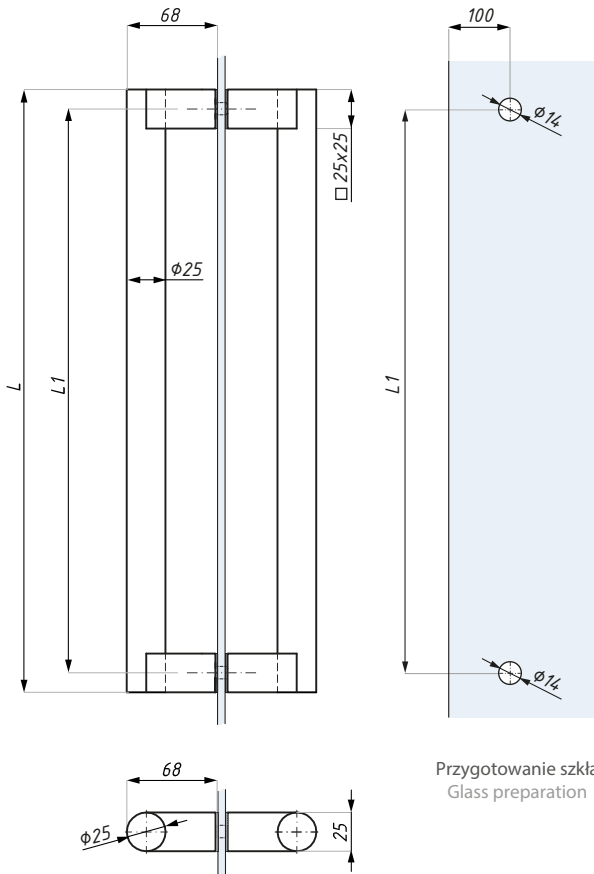


AKCESORIA DO SZKŁA HARTOWANEGO



HM01

Uchwyt drzwiowy
Door handle

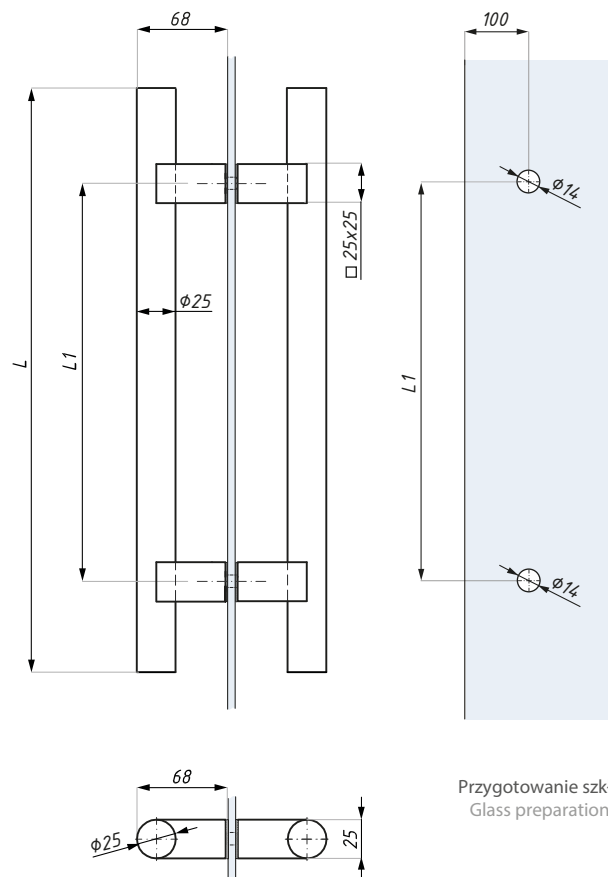


Kod / Code	L	L1
HM01-25-450LSSS	450	425
HM01-25-625LSSS	625	600

materiał: stal nierdzewna	material: stainless steel
wykończenie: satyna	finish: satin
grubość szkła (mm): 8; 10; 12	glass thickness (mm): 8; 10; 12

HM16

Uchwyt drzwiowy
Door handle



Przygotowanie szkła
Glass preparation

Kod / Code	L	L1
HM16-25-425LSSS	425	305
HM16-25-600LSSS	600	425
HM16-25-1000LSSS	1000	800

materiał: stal nierdzewna

material: stainless steel

wykończenie: satyna

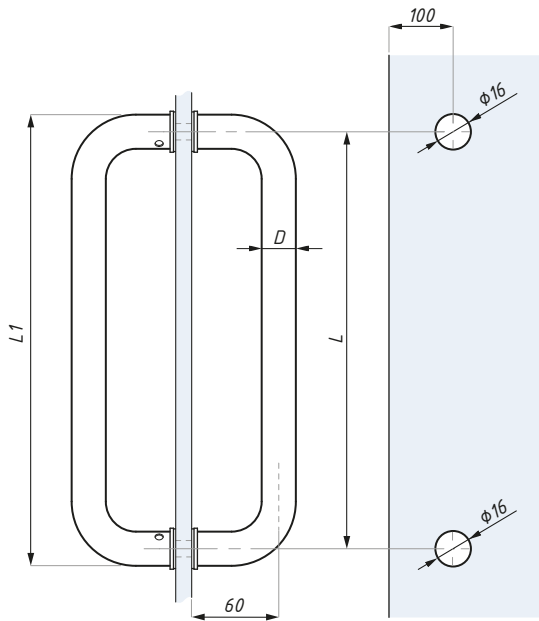
finish: satin

grubość szkła (mm): 8; 10; 12

glass thickness (mm): 8; 10; 12

H01

Uchwyt drzwiowy / Door handle



Przygotowanie szkła
Glass preparation

Kod / Code	D	L
H01-25-275LSSS	25	275
H01-32-350LSSS	32	350
H01-32-425LSSS	32	425
H01-32-600LSSS	32	600

materiał: stal nierdzewna

material: stainless steel

wykończenie: satyna

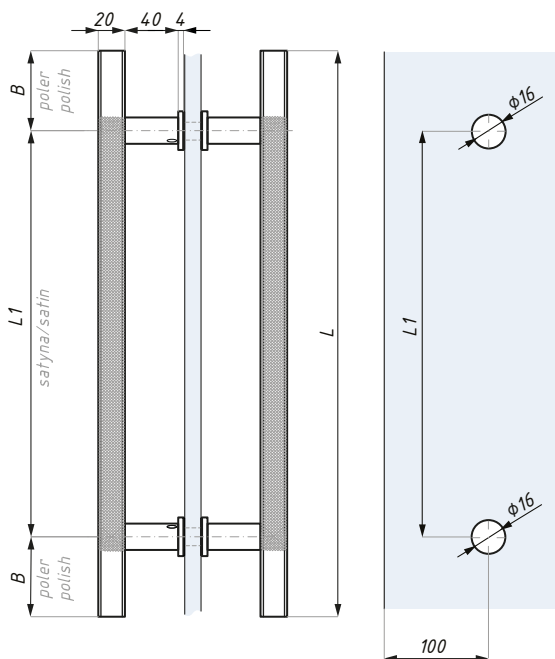
finish: satin

grubość szkła (mm): 8; 10; 12

glass thickness (mm): 8; 10; 12

HQ16

Uchwyt drzwiowy / Door handle



Przygotowanie szkła
Glass preparation

Kod / Code	L1	B	L
HQ16-20/30-425LBI	305	60	425
HQ16-20/30-600LBI	425	87.5	600

materiał: stal nierdzewna

material: stainless steel

wykończenie: bicolor (satyna-połysk)

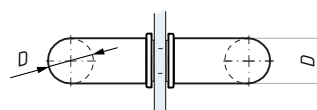
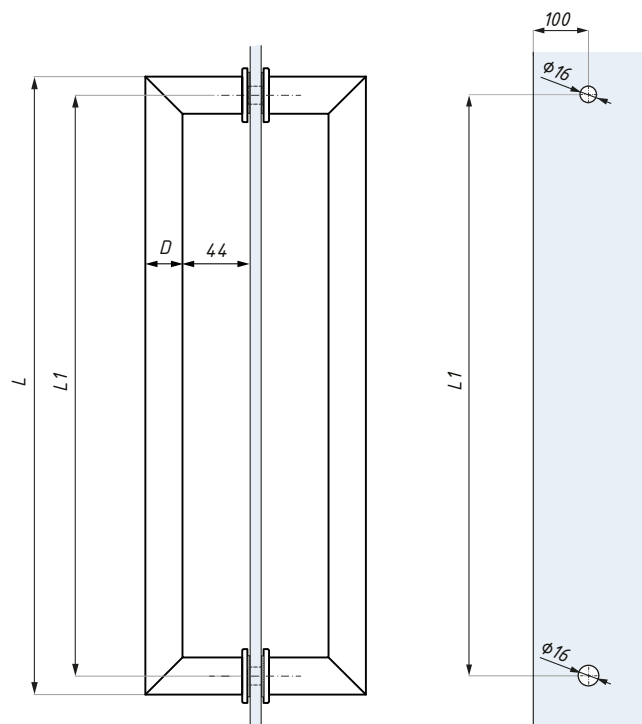
finish: bicolor (satin-polish)

grubość szkła (mm): 8; 10; 12

glass thickness (mm): 8; 10; 12

H50

Uchwyt drzwiowy
Door handle



Przygotowanie szkła
Glass preparation

Kod / Code	D	L	L1
H50-25-375LSSS	25	375	350
H50-25-450LSSS	25	450	425
H50-32-632LSSS	32	632	600

materiał: stal nierdzewna

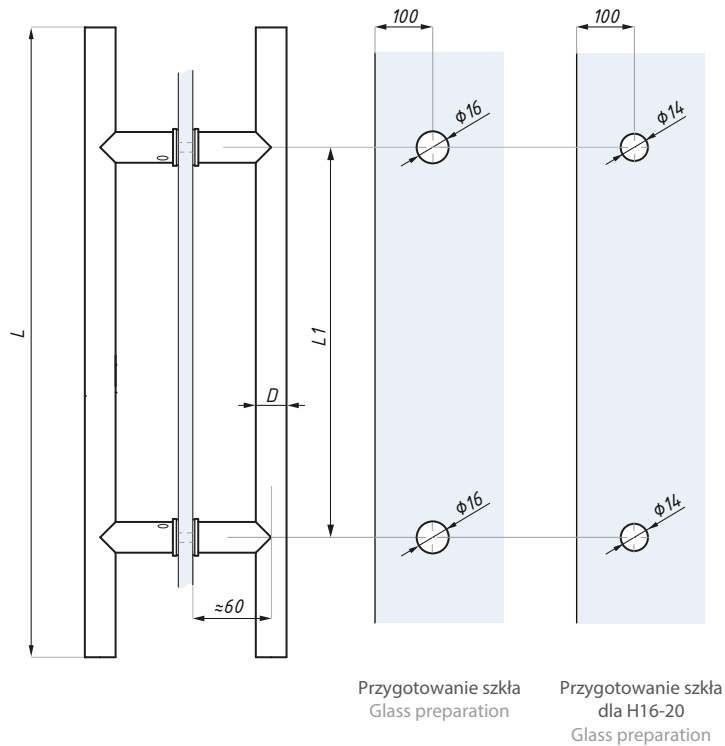
material: stainless steel

wykończenie: satyna

finish: satin

grubość szkła (mm): 8; 10; 12

glass thickness (mm): 8; 10; 12



Kod / Code	D	L1	L	Wykończenie Finish
H16-20-180LPSS	20	120	180	połysk / polish
H16-20-180LSSS	20	120	180	satyna / satin
H16-20-300LPSS	20	200	300	połysk / polish
H16-20-300LSSS	20	200	300	satyna / satin
H16-25-425LSSS	25	305	425	satyna / satin
H16-30-600LSSS	30	425	600	satyna / satin
H16-30-1000LSSS	30	800	1000	satyna / satin
H16-30-1500LSSS	30	1200	1500	satyna / satin
H16-40-1800LSSS	40	1200	1800	satyna / satin

materiał: stal nierdzewna

materiał: stainless steel

grubość szkła (mm): 8; 10; 12

glass thickness (mm): 8; 10; 12

Kod / Code	D	L1	L	Wykończenie Finish
H16-25-425LNA	25	305	425	anoda / anodized

materiał: aluminium

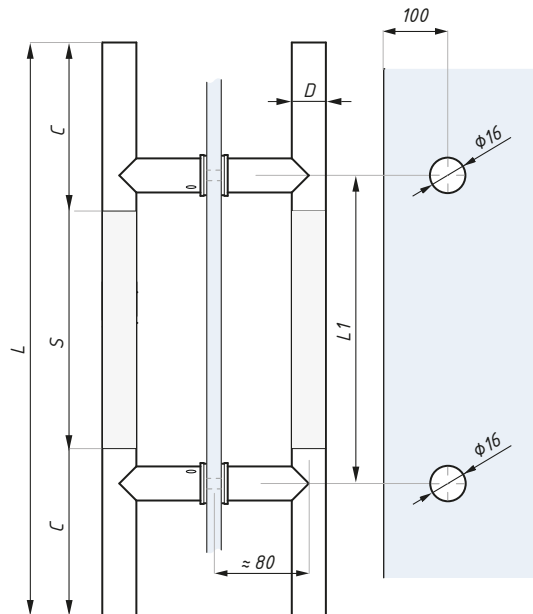
materiał: aluminium

grubość szkła (mm): 8; 10; 12

glass thickness (mm): 8; 10; 12

AH16

Uchwyt drzwiowy / Door handle



Przygotowanie szkła
Glass preparation

Kod / Code	D	L1	L	C	S
AH16-30-400LBI	30	250	400	110	180
AH16-30-600LBI	30	425	600	120	360

materiał: stal nierdzewna

material: stainless steel

wykończenie: bicolor (satyna-polysk)

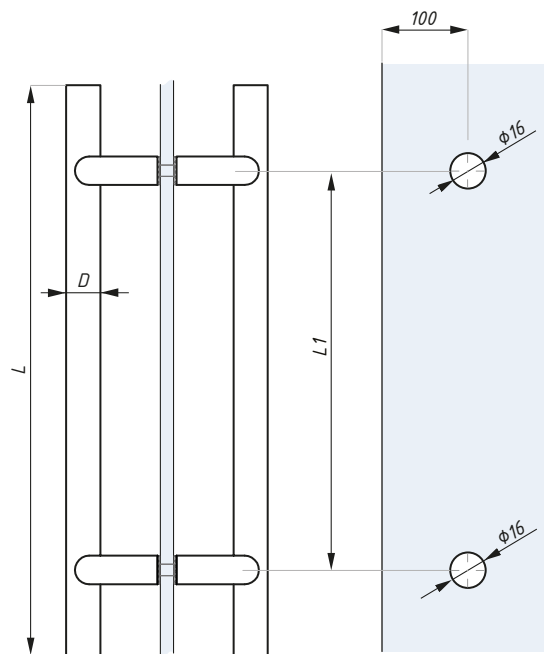
finish: bicolor (satin-polish)

grubość szkła (mm): 8; 10; 12

glass thickness (mm): 8; 10; 12

FH16

Uchwyt drzwiowy / Door handle



Przygotowanie szkła
Glass preparation

Kod / Code	D	C	L1	L
FH16-25-450LSSS	25	80	305	450
FH16-30-1000LSSS	30	80	800	1000
FH16-30-1500LSSS	30	80	1200	1500

materiał: stal nierdzewna

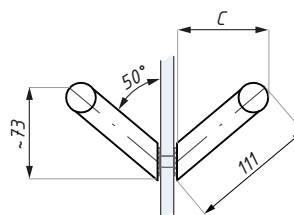
material: stainless steel

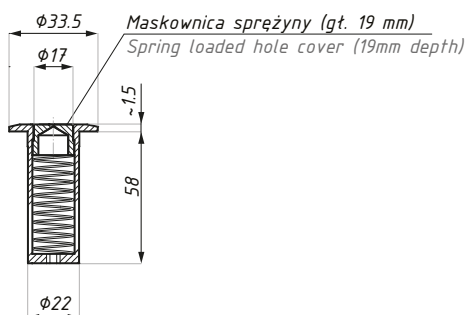
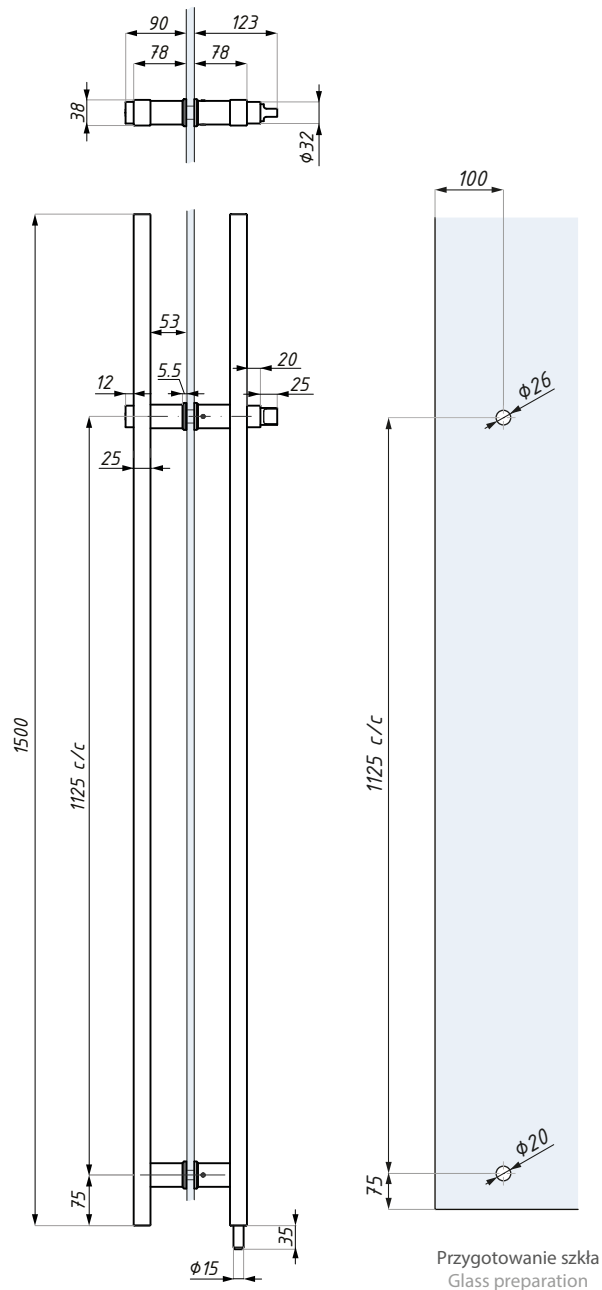
wykończenie: satyna

finish: satin

grubość szkła (mm): 8; 10; 12

glass thickness (mm): 8; 10; 12

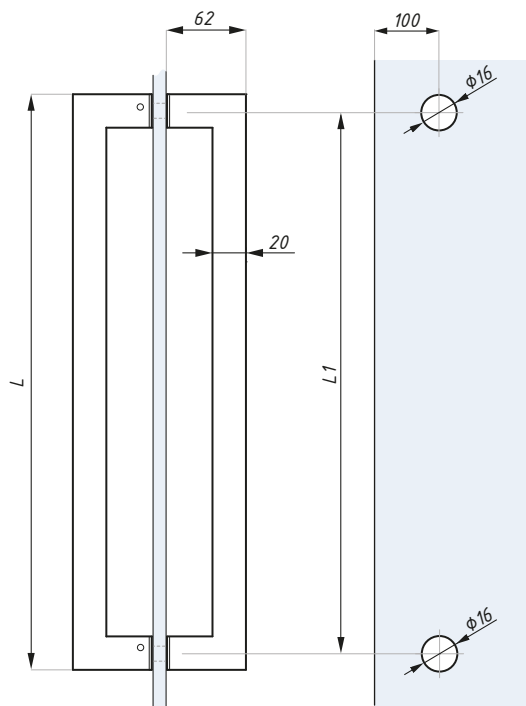




Kod / Code	Wykończenie / finish
RLK16 SSS	satyna / satin
materiał: stal nierdzewna	material: stainless steel
grubość szkła (mm): 10; 12	glass thickness (mm): 10; 12
Zestaw zawiera dedykowane gniazdo przeciekurzowe	Set includes dust proof bolt keeper

TH01

Uchwyt drzwiowy / Door handle



Przygotowanie szkła
Glass preparation

Kod / Code	Uchwyt prostokątny Rectangular handle	L1	L
TH01-620LSSS	20 x 40	600	620
TH01-1020LSSS	20 x 40	1000	1020

materiał: stal nierdzewna

material: stainless steel

wykończenie: satyna

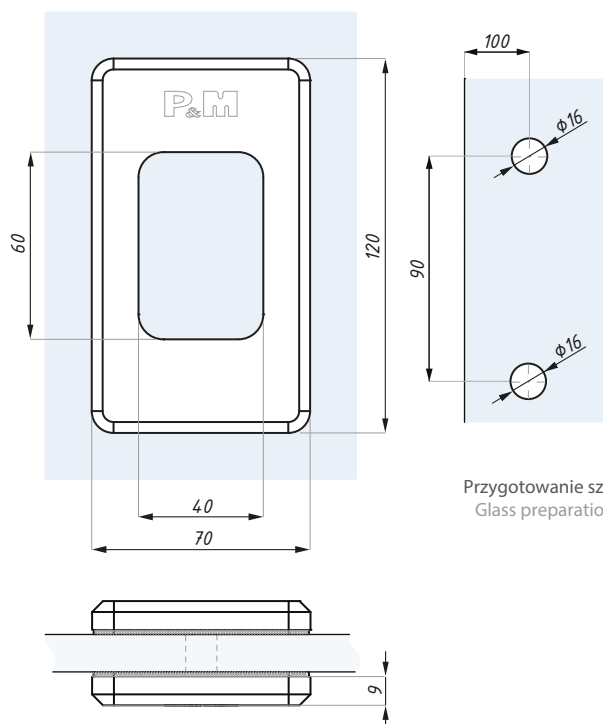
finish: satin

grubość szkła (mm): 8; 10; 12

glass thickness (mm): 8; 10; 12

KH19

Uchwyt drzwiowy / Door handle



Przygotowanie szkła
Glass preparation

Kod / Code	Wykończenie / Finish
KH19SSS	satyna / satin

materiał: stal nierdzewna

material: stainless steel

grubość szkła (mm): 8; 10; 12

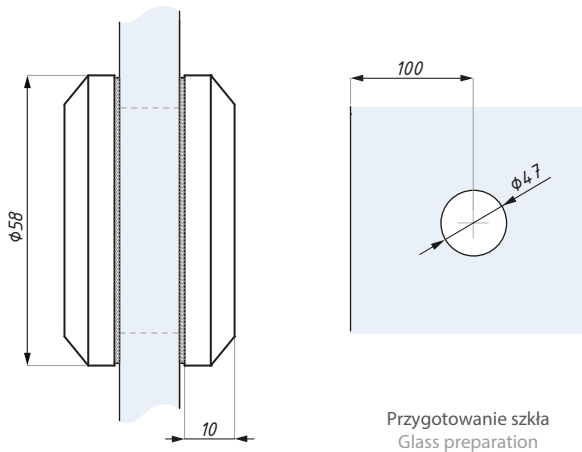
glass thickness (mm): 8; 10; 12

zalecana siła dokręcania śrub (Nm): 15

recommended torque force for the screws (Nm): 15

KH20

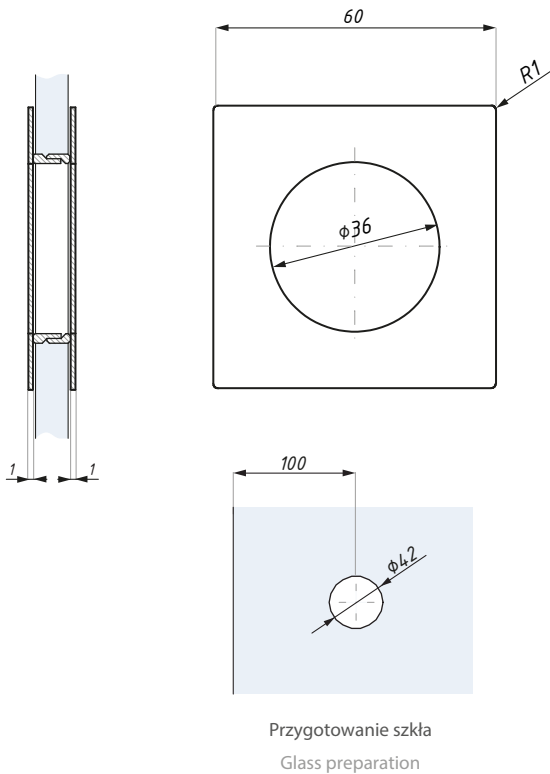
Uchwyt drzwiowy
Door handle



Kod / Code	Wykończenie / Finish
KH20PSS	połysk / polish
KH20SSS	satyna / satin
materiał: stal nierdzewna	material: stainless steel
grubość szkła (mm): 8; 10; 12	glass thickness (mm): 8; 10; 12

KH60x60

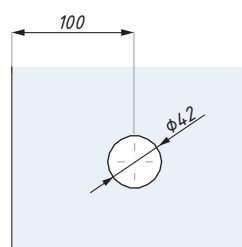
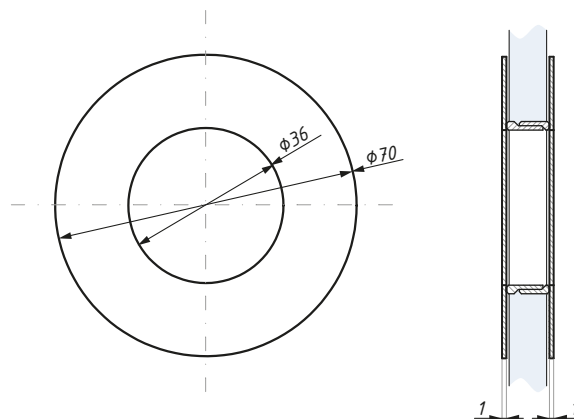
Uchwyt przelotowy do drzwi
Through-hole door handle



Kod / Code	Grubość szkła (mm) Glass thickness (mm)	Wykończenie Finish
KH60x60/36-8SSS	8	satyna / satin
KH60x60/36-10SSS	10	satyna / satin
materiał: stal nierdzewna		material: stainless steel

KH36/70

Uchwyt przelotowy do drzwi
Through-hole door handle



Przygotowanie szkła
Glass preparation

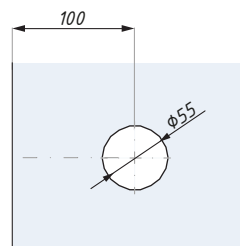
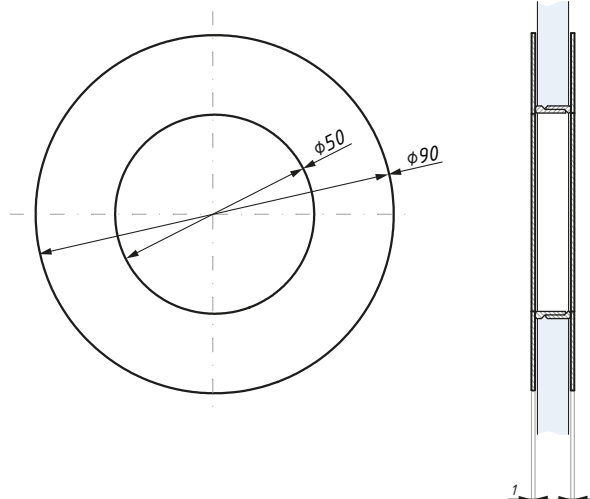
Kod / Code	Grubość szkła (mm) Glass thickness (mm)	Wykończenie Finish
KH36/70-8SSS	8	satyna / satin
KH36/70-10SSS	10	satyna / satin

material: stal nierdzewna

material: stainless steel

KH50/90

Uchwyt przelotowy do drzwi
Through-hole door handle



Przygotowanie szkła
Glass preparation

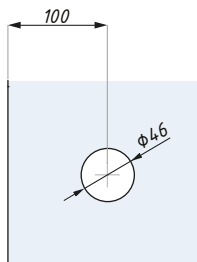
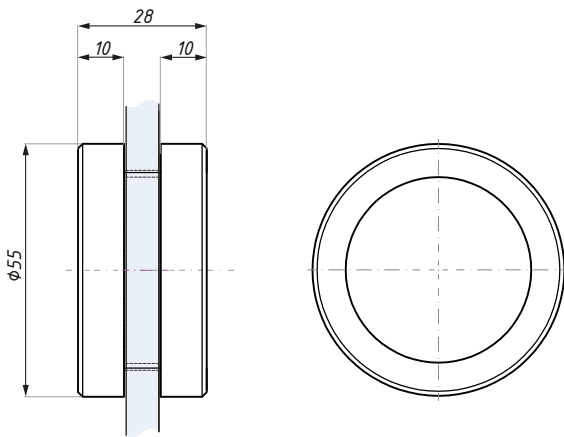
Kod / Code	Grubość szkła (mm) Glass thickness (mm)	Wykończenie Finish
KH50/90-8SSS	8	satyna / satin
KH50/90-10SSS	10	satyna / satin

material: stal nierdzewna

material: stainless steel

TGKH55

Uchwyt drzwiowy
Door handle



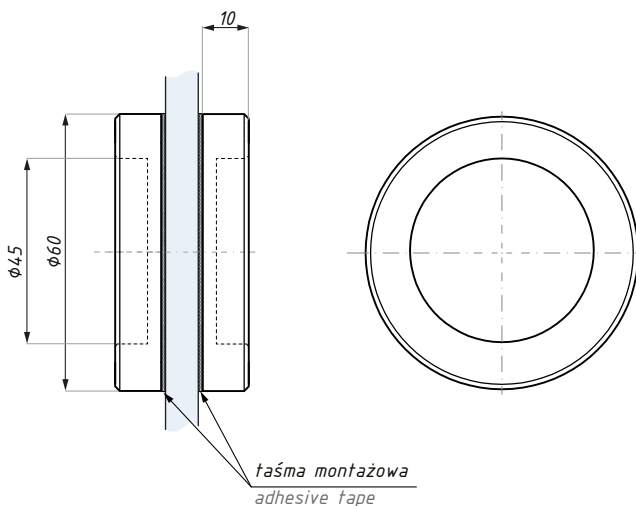
Przygotowanie szkła
Glass preparation



Kod / Code	Wykończenie / Finish
TGKH55 SC	satyna / satin
TGKH55 PC	połysk / polish
TGKH55 NA	anoda / anodized
materiał: aluminium	material: aluminium
grubość szkła (mm): 8; 10; 12	glass thickness (mm): 8; 10; 12

KH60NH


Uchwyt drzwiowy dwustronny (bez wycięcia w szkłe)
Door handle (without glass notch)



INFORMACJA: Nie wymaga wycięć w szkłe
NOTE: No glass preparation required



Kod / Code	Wykończenie / Finish
KH60NH SC	satyna / satin
KH60NH NA	anoda / anodized
materiał: aluminium	material: aluminium
Zawiera szablon montażowy	Includes the installation jig

Rozdział / Chapter	Kod / Code	Nazwa / Name	
MODENA Gałki i uchwyty prysznicowe Knobs and shower handles	H01-KH17-KH01	Uchwyt drzwiowy Door handle	
MODENA Gałki i uchwyty prysznicowe Knobs and shower handles	H12-275-425	Uchwyt drzwiowy Door handle	