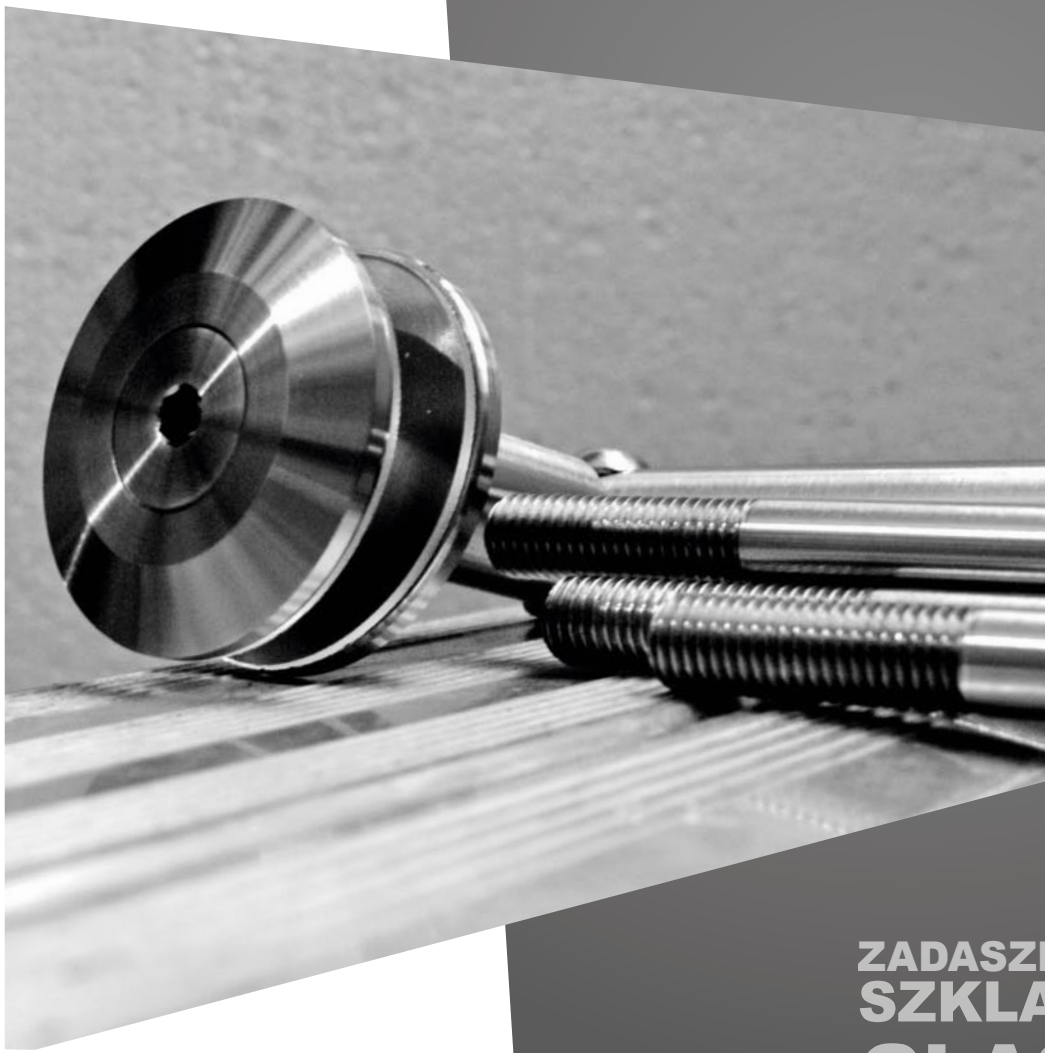


BOLZANO MERANO MARSALA

Zadaszenia szklane
Canopies

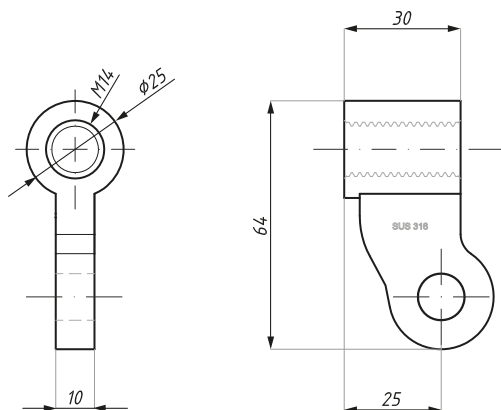


ZADASZENIA
SZKLANE
GLASS
CANOPIES



CP01

Ramię mocujące M14
Arm fitting M14



Kod / Code

CP01SSS

materiał: stal nierdzewna SUS 316

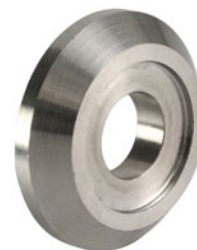
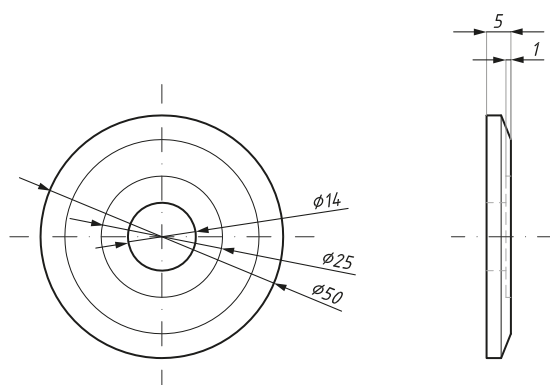
Wykończenie / Finish

satyna / satin

materiał: stainless steel SUS 316

CP02

Płytki mocująca mocowanie centralne
Single fixing circular base



Kod / Code

CP02SSS

materiał: stal nierdzewna SUS 316

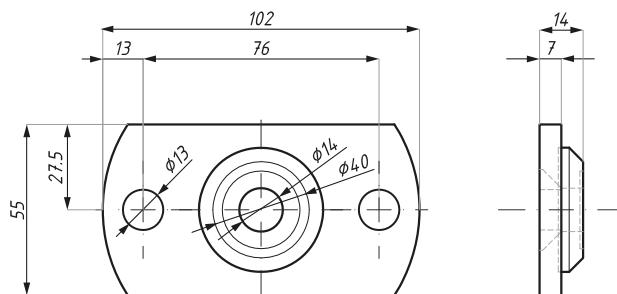
Wykończenie / Finish

satyna / satin

materiał: stainless steel SUS 316

CP03

Płytki mocująca mocowanie podwójne
Double fixing base



Kod / Code

CP03SSS

Wykończenie / Finish

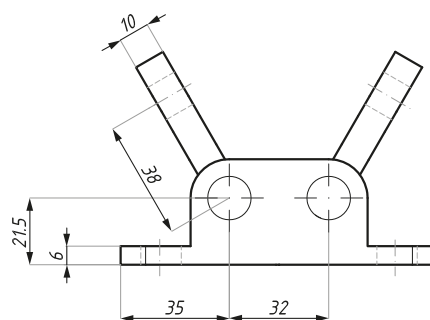
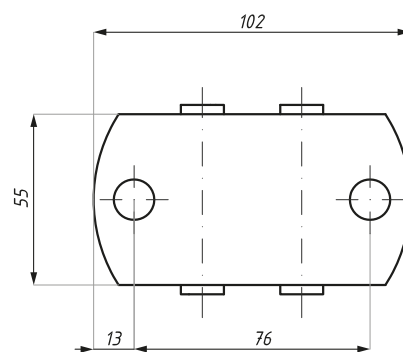
satyna / satin

material: stal nierdzewna SUS 316

material: stainless steel SUS 316

CP04

Podwójne ramię mocujące
Double fixing common base



Kod / Code

CP04SSS

Wykończenie / Finish

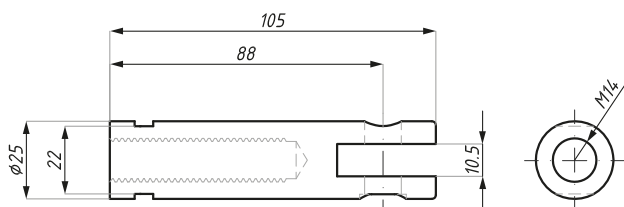
satyna / satin

material: stal nierdzewna SUS 316

material: stainless steel SUS 316

CP05

Ramię mocujące dolne
Lower arm fixing


Kod / Code

CP05SSS

Wykończenie / Finish

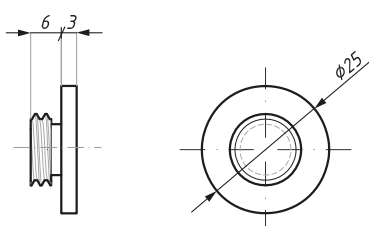
satyna / satin

materiał: stal nierdzewna SUS 316

material: stainless steel SUS 316

CP07

Zaślepka
End cap


Kod / Code

CP07SSS

Wykończenie / Finish

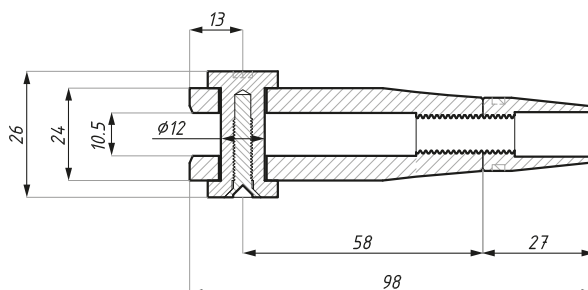
satyna / satin

materiał: stal nierdzewna SUS 316

material: stainless steel SUS 316

CP-TH10LH

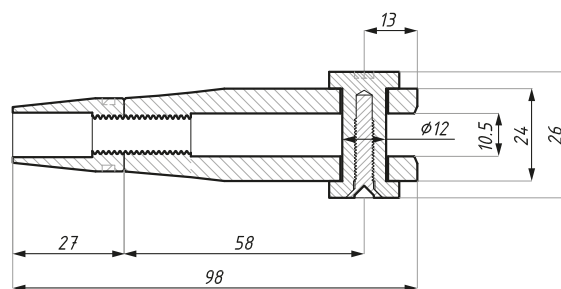
Przegub ciągną, lewy
Tension rod head, left



Kod / Code	Wykończenie / Finish
CP-TH10LHSSS	satyna / satin
materiał: stal nierdzewna SUS 316	materiał: stainless steel SUS 316
regulacja ± 12.5 mm	adjustment ± 12.5 mm

CP-TH10RH

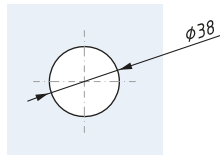
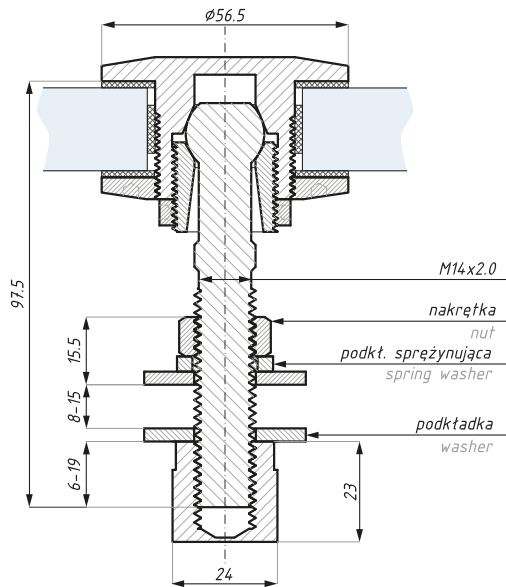
Przegub ciągną, prawy
Tension rod head, right



Kod / Code	Wykończenie / Finish
CP-TH10RHSSS	satyna / satin
materiał: stal nierdzewna SUS 316	materiał: stainless steel SUS 316
regulacja ± 12.5 mm	adjustment ± 12.5 mm

SP-AR02-17N

Rotula przegubowa płaska, regulowana
ze stali nierdzewnej SUS 316
Flathead articulate routel in SUS 316 stainless steel



Przygotowanie szkła
Glass preparation



Kod / Code

SP-AR02-17NSSS

Wykończenie/ Finish

satyna / satin

materiał: stal nierdzewna SUS 316

materiał: stainless steel SUS 316

waga produktu (kg): 0,53

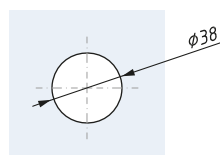
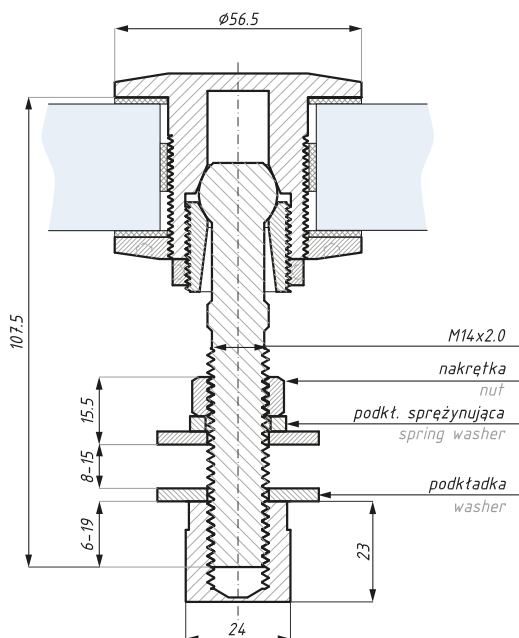
item weight (kg): 0,53

grubość szkła (mm): 12-17,52

glass thickness (mm): 12-17,52

SP-AR02-26N

Rotula przegubowa płaska, regulowana
ze stali nierdzewnej SUS 316
Counterunk articulate routel in SUS 316 stainless steel



Przygotowanie szkła
Glass preparation



Kod / Code

SP-AR02-26NSSS

Wykończenie/ Finish

satyna / satin

materiał: stal nierdzewna SUS 316

materiał: stainless steel SUS 316

waga produktu (kg): 0,58

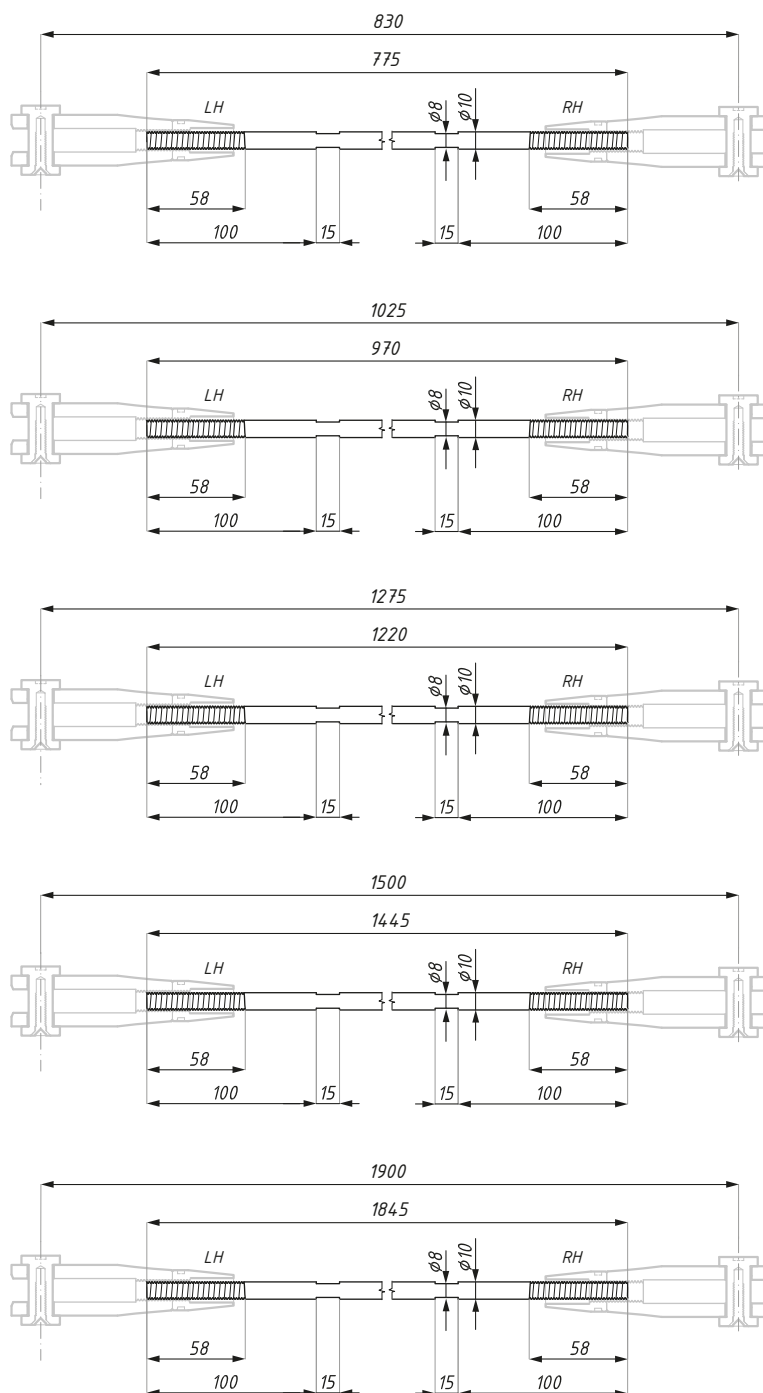
item weight (kg): 0,58

grubość szkła (mm): 17,52-26

glass thickness (mm): 17,52-26

CP-TR10

Cięgno
Tension rod



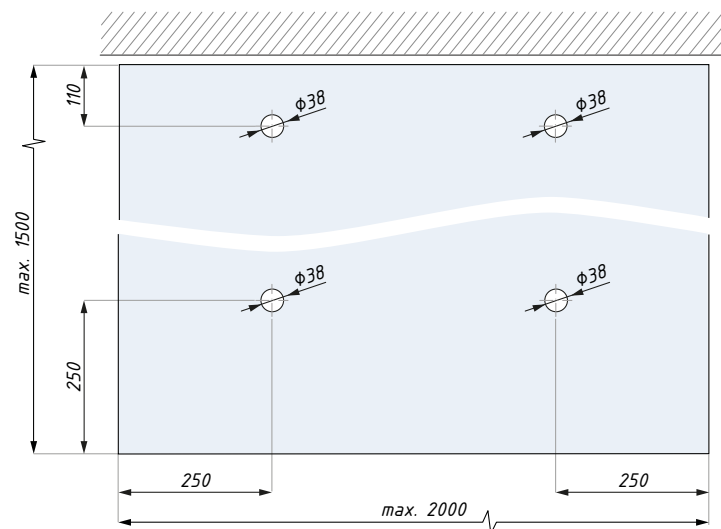
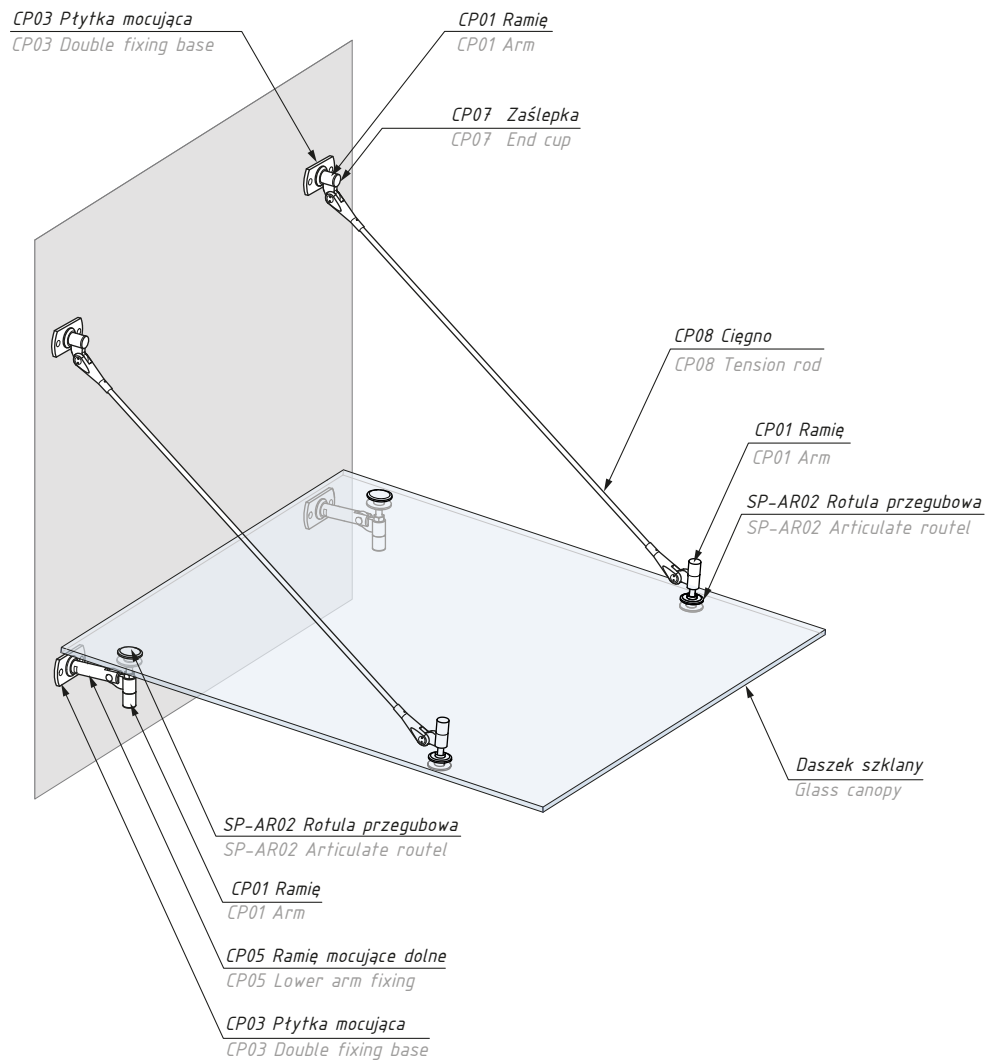
Kod / Code	Długość (mm) Length (mm)	Wykończenie Finish
CP-TR10(830)	775	satyna / satin
CP-TR10(1025)	970	satyna / satin
CP-TR10(1275)	1220	satyna / satin
CP-TR10(1500)	1445	satyna / satin
CP-TR10(1900)	1845	satyna / satin

materiał: stal nierdzewna SUS 316

materiał: stainless steel SUS 316

Mocowanie typ A

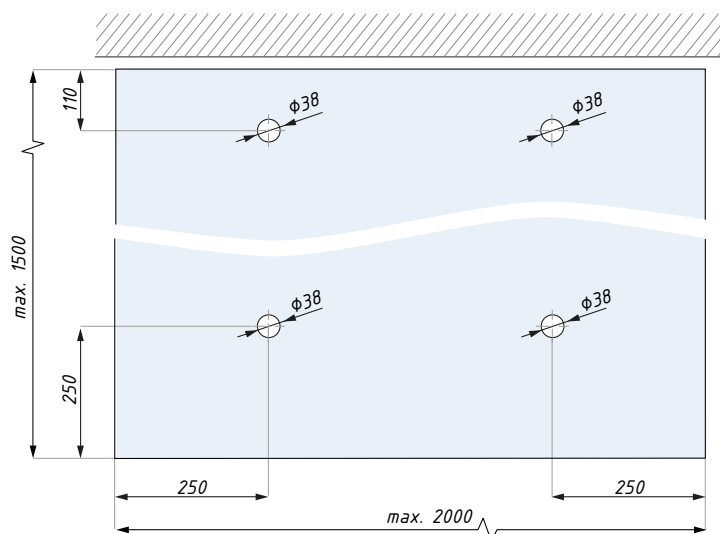
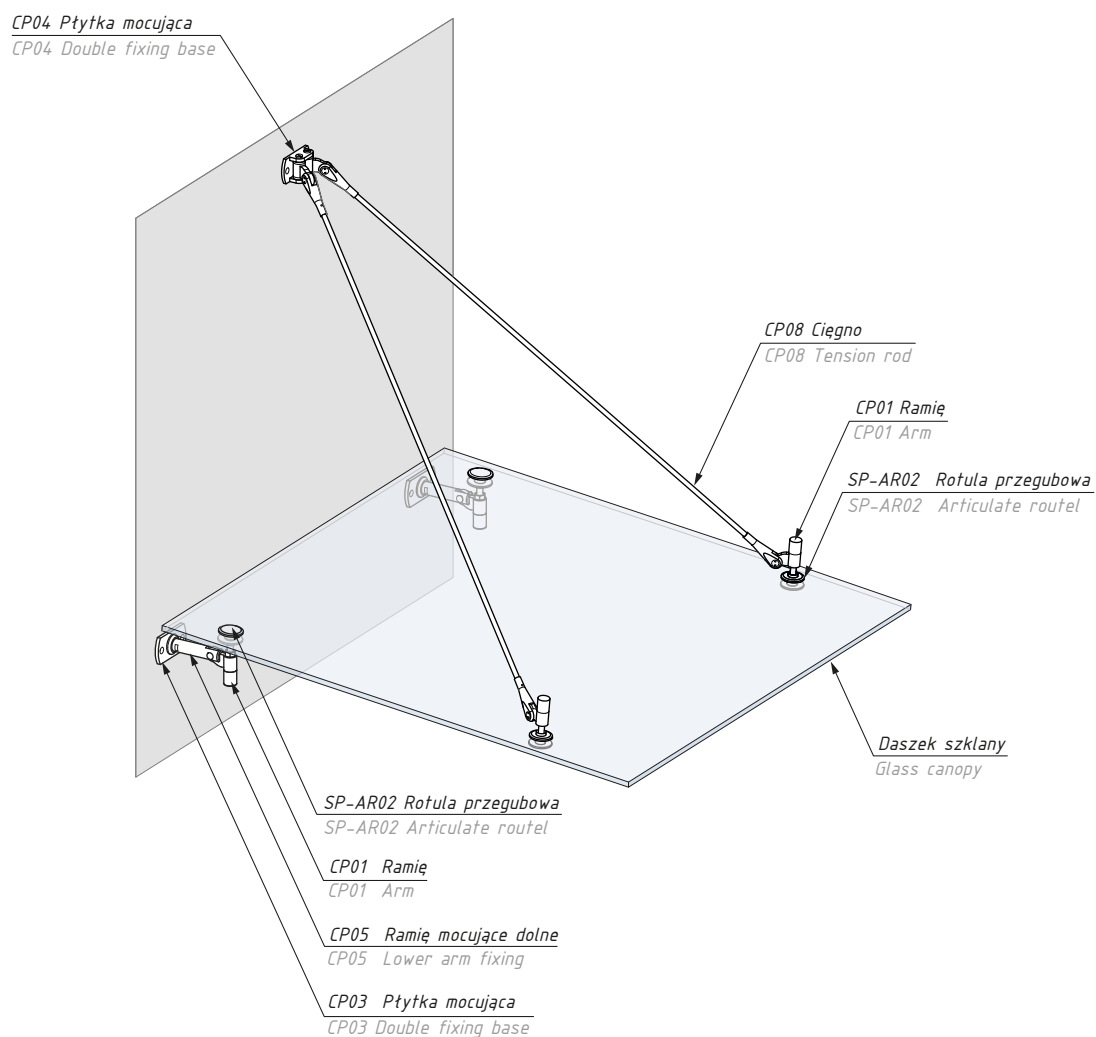
Przykładowe rozwiązanie
Example



Przykładowy daszek
Drawing example

Mocowanie typ B

Przykładowe rozwiązanie
Example



Przykładowy daszek
Drawing example