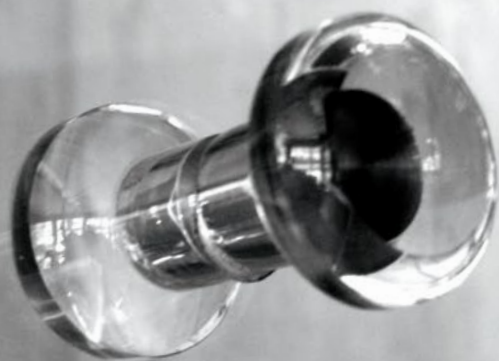


MODENA

Gałki i uchwyty prysznicowe
Knobs and shower handles

PARMA

Zamki do kabin prysznicowych
Latches for showers

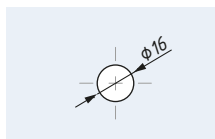
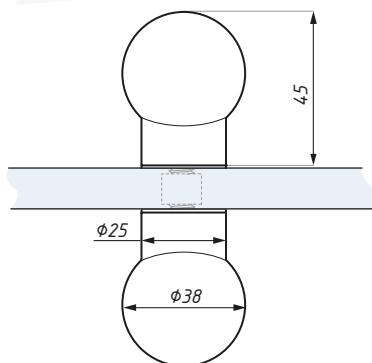


AKCESORIA
DO KABIN
PRYSZNICOWYCH
SHOWER
BOXES
ACCESSORIES



KH15-38

Gałka do drzwi (ø38)
Door knob (ø38)



Przygotowanie szkła
Glass preparation



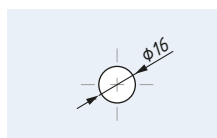
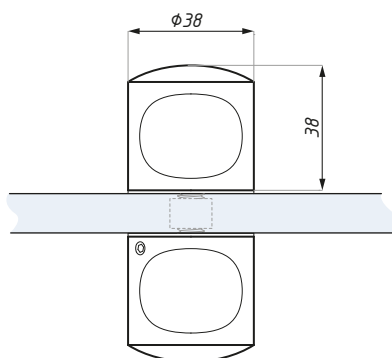
Kod / Code	Materiał / Material	Wykończenie / Finish
KH15-38PSS	stal nierdzewna / stainless steel	połysk / polish
KH15-38SSS	stal nierdzewna / stainless steel	satyna / satin

grubość szkła (mm): 8; 10; 12

glass thickness (mm): 8; 10; 12

KH16-38

Gałka do drzwi (ø38)
Door knob (ø38)



Przygotowanie szkła
Glass preparation



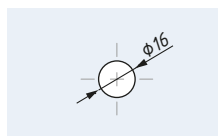
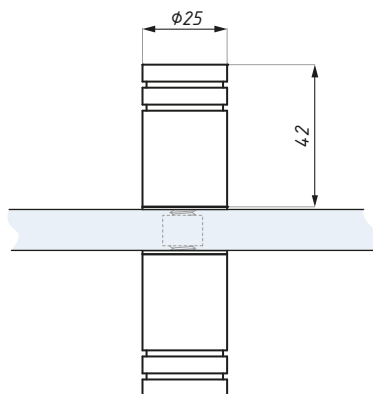
Kod / Code	Materiał / Material	Wykończenie / Finish
KH16-38PSS	stal nierdzewna/stainless steel	połysk / polish
KH16-38SSS	stal nierdzewna/stainless steel	satyna / satin

grubość szkła (mm): 8; 10; 12

glass thickness (mm): 8; 10; 12

KH17-25

Gałka do drzwi (ø25)
Door knob (ø25)



Przygotowanie szkła
Glass preparation



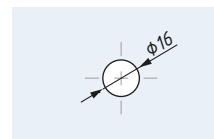
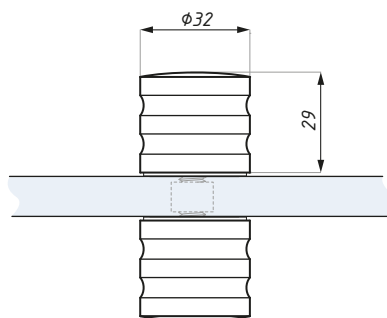
Kod / Code	Materiał / Material	Wykończenie / Finish
KH17-25PSS	stal nierdzewna / stainless steel	połysk / polish
KH17-25SSS	stal nierdzewna / stainless steel	satyna / satin

grubość szkła (mm): 8; 10; 12

glass thickness (mm): 8; 10; 12

KH18-32

Gałka do drzwi (ø32)
Door knob (ø32)



Przygotowanie szkła
Glass preparation

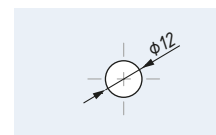
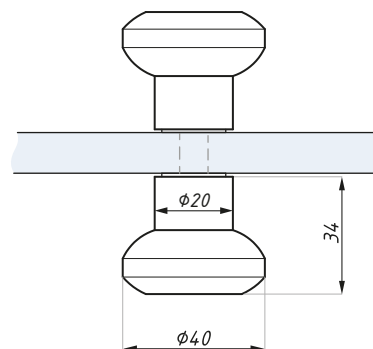
Kod / Code	Materiał / Material	Wykończenie / Finish
KH18-32PSS	stal nierdzewna / stainless steel	połysk / polish
KH18-32SSS	stal nierdzewna / stainless steel	satyna / satin

grubość szkła (mm): 8; 10; 12

glass thickness (mm): 8; 10; 12

KH21

Gałka do drzwi / Door knob



Przygotowanie szkła
Glass preparation

Kod / Code	Materiał / Material	Wykończenie / Finish
KH21	stal nierdzewna / stainless steel	połysk / polish

grubość szkła (mm): 8; 10; 12

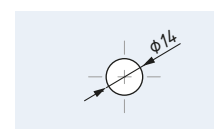
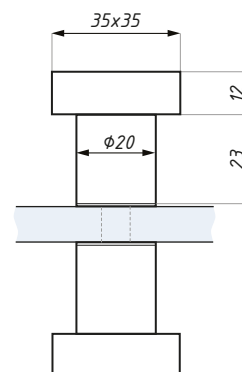
glass thickness (mm): 8; 10; 12

UWAGA: kolor szkła może się nieznacznie różnić od przedstawionego na zdjęciu

ATTENTION: glass color may look different than shown on picture

KH24

Gałka do drzwi / Door knob



Przygotowanie szkła
Glass preparation

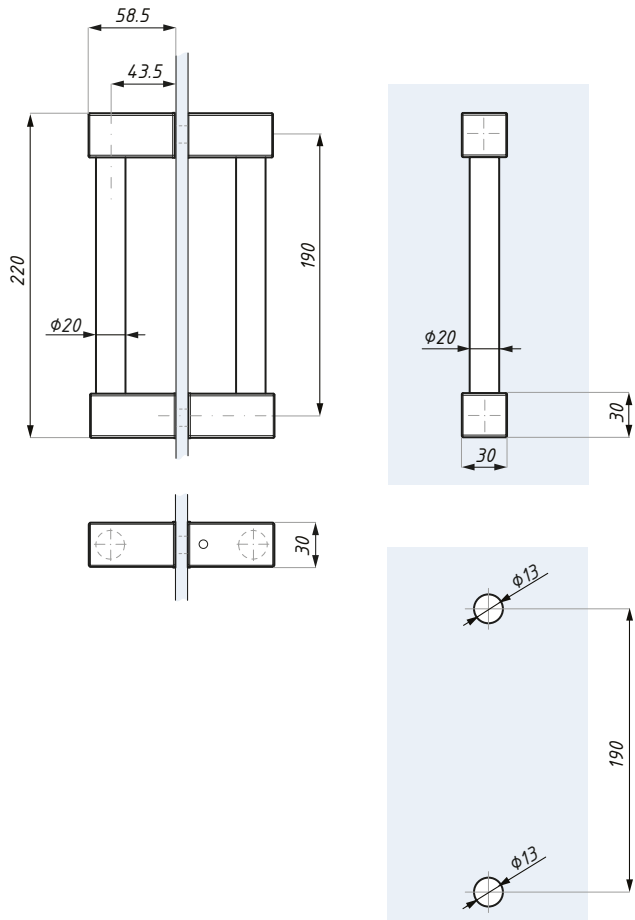
Kod / Code	Materiał / Material	Wykończenie / Finish
KH24PSS	stal nierdzewna / stainless steel	połysk / polish
KH24SSS	stal nierdzewna / stainless steel	satyna / satin

grubość szkła (mm): 8; 10; 12

glass thickness (mm): 8; 10; 12

KH25

Uchwyt drzwiowy
Door handle



Przygotowanie szkła
Glass preparation

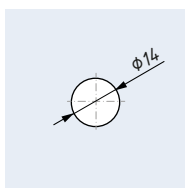
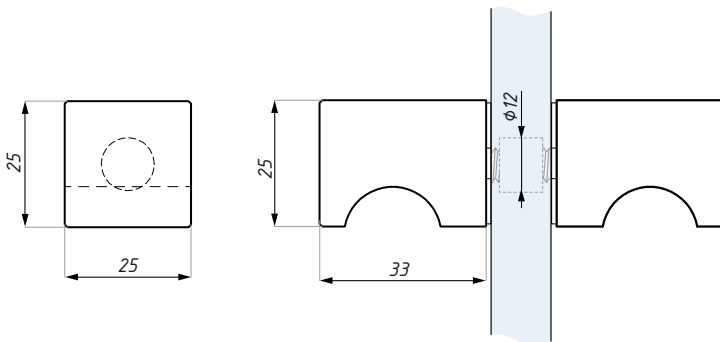


Kod / Code	Materiał / Material	Wykończenie / Finish
KH25PSS	stal nierdzewna / stainless steel	połysk / polish
KH25SSS	stal nierdzewna / stainless steel	satyna / satin

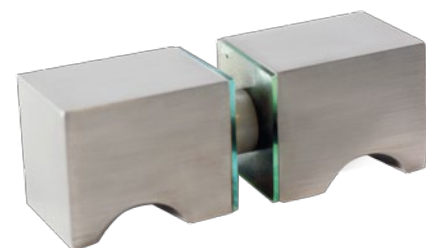
materiał: stal nierdzewna materiał: stainless steel
grubość szkła (mm): 8; 10; 12 glass thickness (mm): 8; 10; 12

KH33

Gałka do drzwi
Door knob



Przygotowanie szkła
Glass preparation

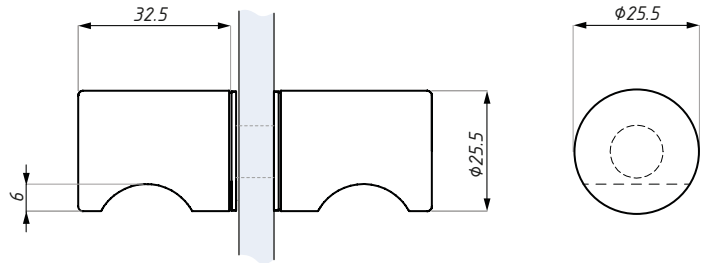


Kod / Code	Materiał / Material	Wykończenie / Finish
KH33PSS	stal nierdzewna / stainless steel	połysk / polished
KH33SSS	stal nierdzewna / stainless steel	satyna / satin

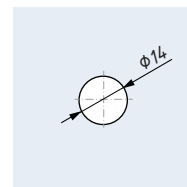
grubość szkła (mm): 6; 8; 10 glass thickness (mm): 6; 8; 10

TGKH16-25

Gałka do drzwi (Ø 25.5)
Door knob (Ø 25.5)



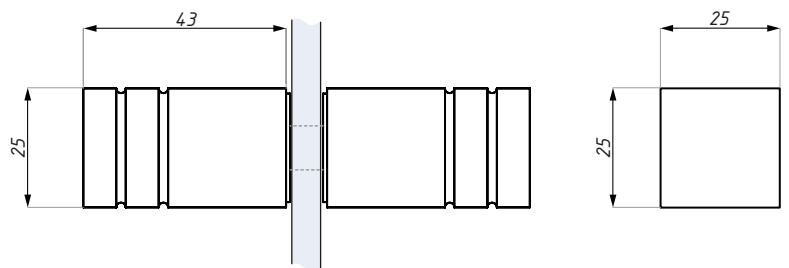
Kod / Code	Wykończenie / Finish
TGKH16-25 PC	połysk / polish
TGKH16-25 SC	satyna / satin
materiał: aluminium	materiał: aluminium
grubość szkła (mm): 8; 10; 12	glass thickness (mm): 8; 10; 12



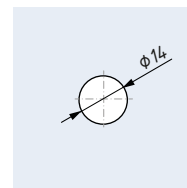
Przygotowanie szkła
Glass preparation

TGKH43

Gałka do drzwi
Door knob



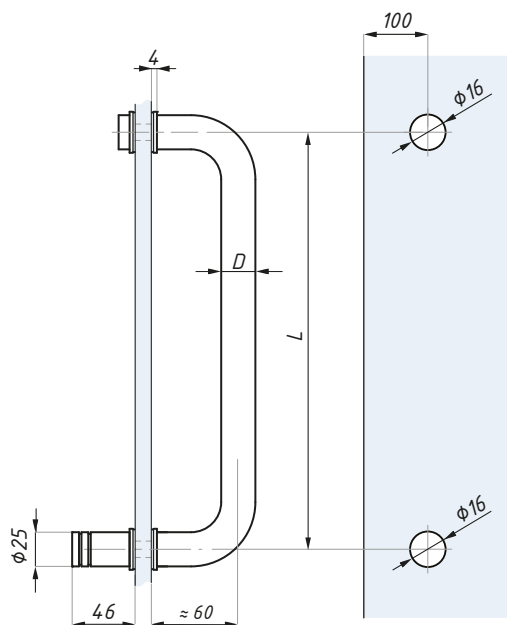
Kod / Code	Wykończenie / Finish
TGKH43 PC	połysk / polish
TGKH43 SC	satyna / satin
materiał: aluminium	materiał: aluminium
grubość szkła (mm): 8; 10; 12	glass thickness (mm): 8; 10; 12



Przygotowanie szkła
Glass preparation

H01-KH17-KH01

Uchwyt drzwiowy / Door handle



Przygotowanie szkła
Glass preparation

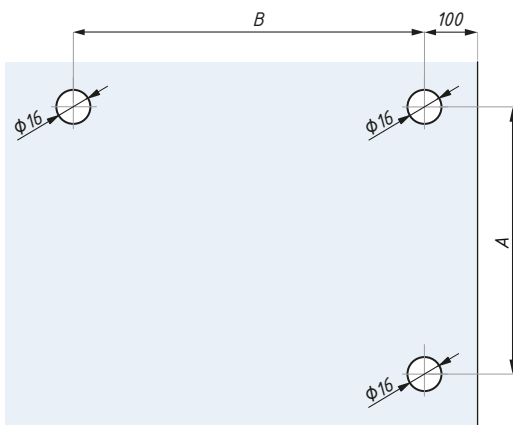
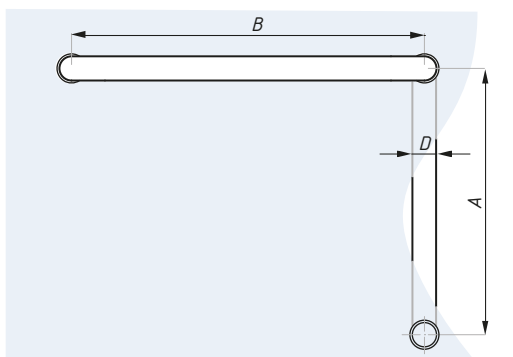


Kod / Code	Wykończenie / Finish	D	L
H01-KH17-KH01PSS	połysk / polish	25	305
H01-KH17-KH01SSS	satyna / satin	25	305

materiał: stal nierdzewna materiał: stainless steel
 grubość szkła (mm): 8; 10; 12 glass thickness (mm): 8; 10; 12

H12

Uchwyt drzwiowy / Door handle



Przygotowanie szkła
Glass preparation

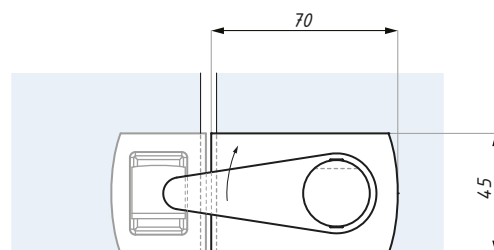
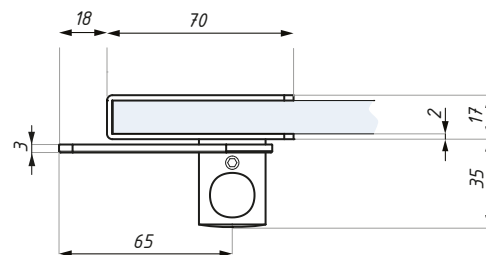


Kod / Code	Wykończenie / Finish	D	A	B
H12-275-425LPSS	połysk / polish	25	275	425
H12-275-425LSSS	satyna / satin	25	275	425

materiał: stal nierdzewna materiał: stainless steel
 grubość szkła (mm): 8; 10; 12 glass thickness (mm): 8; 10; 12

US624

Zamek (bez wycięcia w szkłe)
Latch (without glass notch)



GK624 Zaczep
GK624 Strike

US624 Zamek
US624 Latch

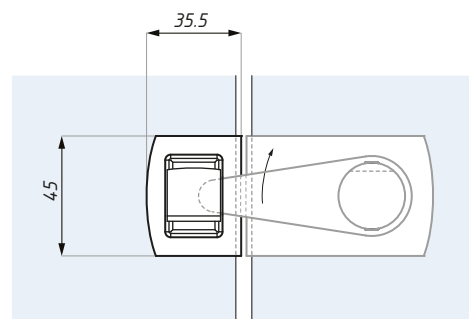
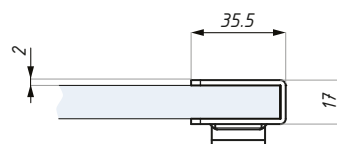
6-8 montaż szkło - szkło
8-10 montaż ściana - szkło
6-8 glass to glass installation
8-10 wall to glass installation

Kod / Code	Wykończenie / Finish
US624PC	chrom połysk / polished chrome
US624SC	chrom satyna / satin chrome
material: stal nierdzewna	material: stainless steel
grubość szkła (mm): 8; 10; 12	glass thickness (mm): 8; 10; 12
nie zawiera podkładek	gaskets not included

INFORMACJA: Nie wymaga wycięć w szkłe
NOTE: No glass preparation required

GK624

Zaczep do zamka US624 (bez wycięcia w szkłe)
Strike for latch US624 (without glass notch)



GK624 Zaczep
GK624 Strike

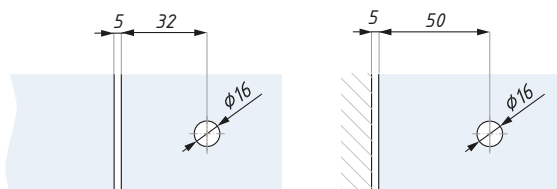
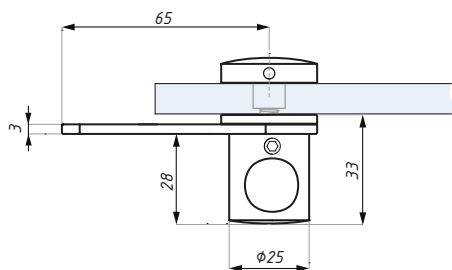
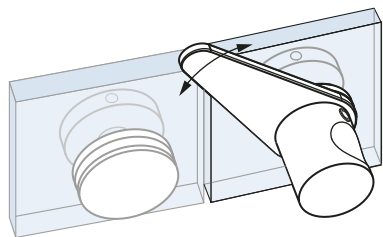
US624 Zamek
US624 Latch

Kod / Code	Strona / Side	Wykończenie / Finish
GK624RHPC	prawy / right	połysk / polished chrome
GK624LHPC	lewy / left	połysk / polished chrome
GK624RHSC	prawy / right	satyna / satin chrome
GK624LHSC	lewy / left	satyna / satin chrome
material: stal nierdzewna	material: stainless steel	
grubość szkła (mm): 8; 10; 12	glass thickness (mm): 8; 10; 12	
nie zawiera podkładek	gaskets not included	

INFORMACJA: Nie wymaga wycięć w szkłe
NOTE: No glass preparation required

US625

Zamek
Latch



GK625 Zaczepek
GK625 Strike

US625 Zamek
US625 Latch

Przygotowanie szkła
Glass preparation



Kod / Code

US625PC

US625SC

materiał: stal nierdzewna

grubość szkła (mm): 8; 10; 12

Wykończenie / Finish

chrom połysk / polished chrome

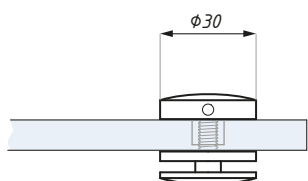
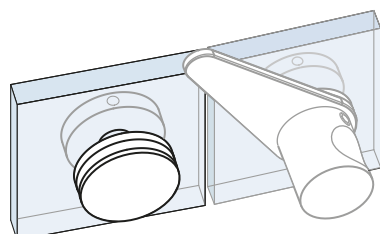
chrom satyna / satin chrome

materiał: stal nierdzewna

glass thickness (mm): 8; 10; 12

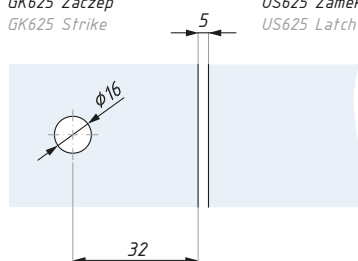
GK625

Zaczepek do zamka US625
Strike for latch US625



GK625 Zaczepek
GK625 Strike

US625 Zamek
US625 Latch



Przygotowanie szkła
Glass preparation



Kod / Code

GK625PC

GK625SC

materiał: stal nierdzewna

grubość szkła (mm): 8; 10; 12

Wykończenie / Finish

chrom połysk / polished chrome

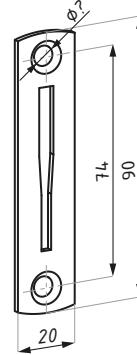
chrom satyna / satin chrome

materiał: stal nierdzewna

glass thickness (mm): 8; 10; 12

KP624

Zaczep do zamka US624, US625 (mocowany na ścianie)
Strike for latch US624, US625 (fixed to wall)



Kod / Code	Wykończenie / Finish
KP624PC	chrom połysk / polished chrome
KP624SC	chrom satyna / satin chrome
material: stal nierdzewna	material: stainless steel