

NOVARA

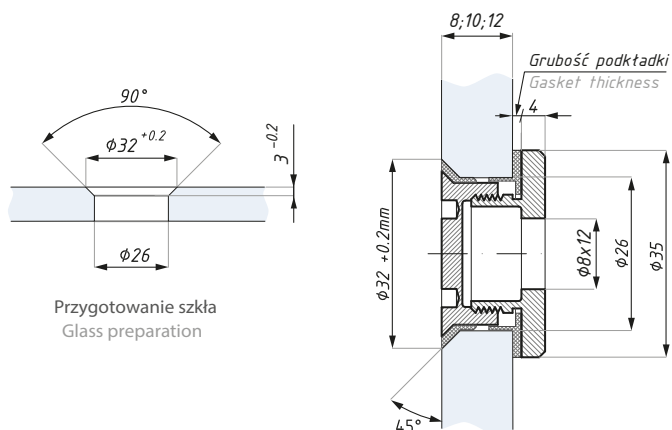
Mocowania punktowe
Point fix system



MOCOWANIA
PUNKTOWE
POINT FIX
CONNECTORS



Rotula stożkowa (regulowana)
Countersunk point stud (adjustable)



Przygotowanie szkła
Glass preparation

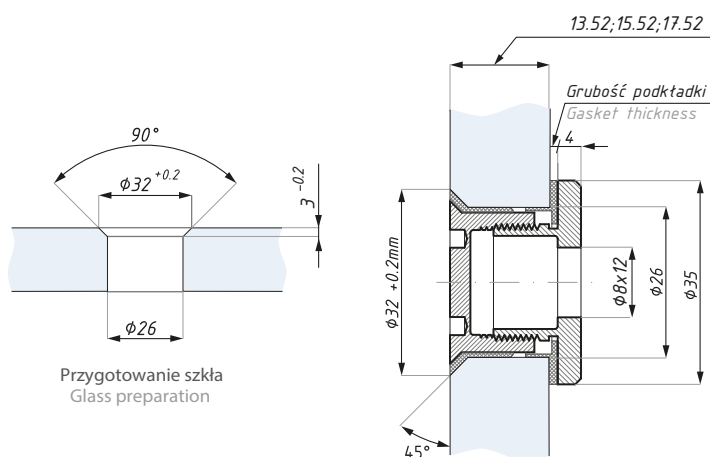


Grubość szkła (mm) Glass thickness (mm)	Grubość podkładki (mm) Gasket thickness (mm)
8	5.5
10	3.5
12	1.5

Kod / Code	Grubość szkła (mm) Glass thickness (mm)	Materiał Material
CSASSS	8; 10; 12	stal nierdzewna / stainless steel
	wykończenie: satyna	finish: satin
	zawiera podkładki do szkła	gaskets included

CSA 17.52

Rotula stożkowa (regulowana)
Countersunk point stud (adjustable)



Przygotowanie szkła
Glass preparation

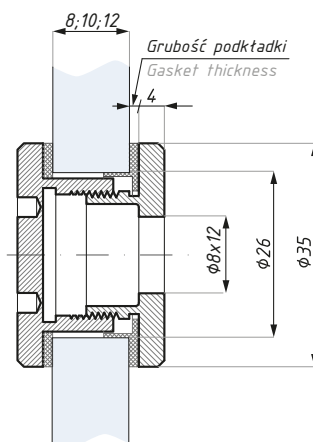


Grubość szkła (mm) Glass thickness (mm)	Grubość podkładki (mm) Gasket thickness (mm)
13.52	5.5
15.52	3.5
17.52	1.5

Kod / Code	Grubość szkła (mm) Glass thickness (mm)	Materiał Material
CSA 17.52SSS	13.52; 15.52; 17.52	stal nierdzewna / stainless steel
	wykończenie: satyna	finish: satin
	zawiera podkładki do szkła	gaskets included

FHA

Rotula płaska (regulowana)
Flathead point stud (adjustable)

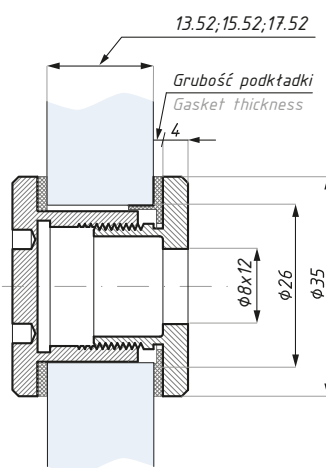


Kod / Code	Grubość szkła (mm) Glass thickness (mm)	Materiał Material
FHASSS	8; 10; 12	stal nierdzewna / stainless steel
wykończenie: satyna		finish: satin
zawiera podkładki do szkła		gaskets included

Grubość szkła (mm) Glass thickness (mm)	Grubość podkładki (mm) Gasket thickness (mm)
8	5.5
10	3.5
12	1.5

FHA 17.52

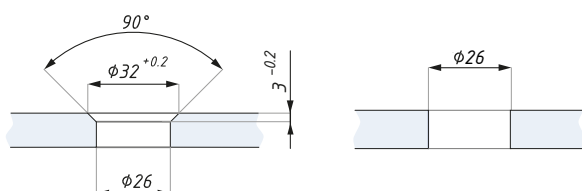
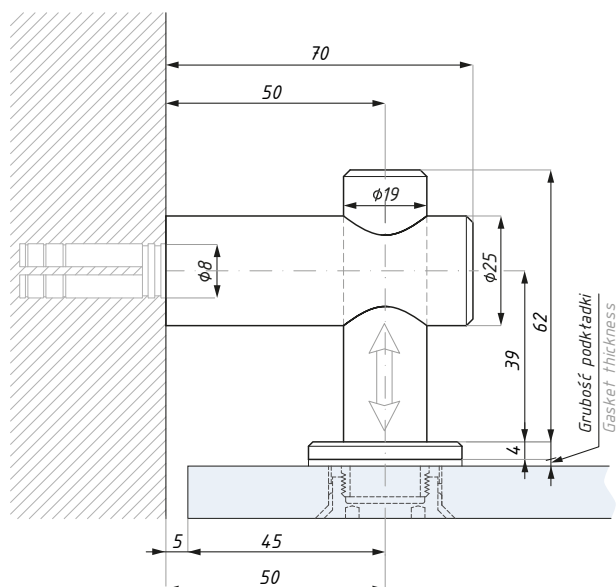
Rotula płaska (regulowana)
Flathead point stud (adjustable)



Kod / Code	Grubość szkła (mm) Glass thickness (mm)	Materiał Material
FHA 17.52SSS	13.52; 15.52; 17.52	stal nierdzewna / stainless steel
wykończenie: satyna		finish: satin
zawiera podkładki do szkła		gaskets included

Grubość szkła (mm) Glass thickness (mm)	Grubość podkładki (mm) Gasket thickness (mm)
13.52	5.5
15.52	3.5
17.52	1.5

Mocowanie punktowe (ściana - szkło)
Point fix connector (wall to glass)



Przygotowanie szkła
dla rotuli stożkowej
Glass preparation for
countersunk rountel

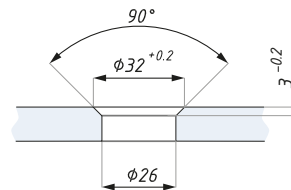
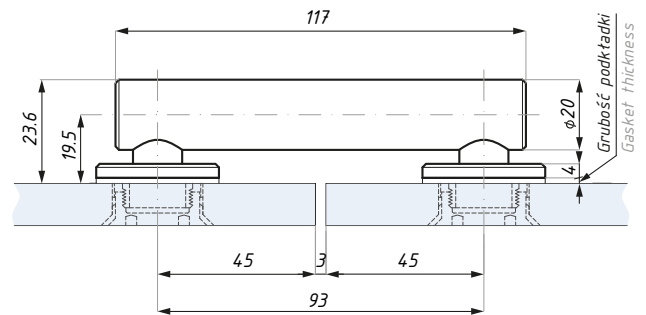
Przygotowanie szkła
dla rotuli płaskiej
Glass preparation for
flathead rountel

Grubość szkła (mm) Glass thickness (mm)	Grubość podkładki (mm) Gasket thickness (mm)
8	5.5
10	3.5
12	1.5
13.52	5.5
15.52	3.5
17.52	1.5

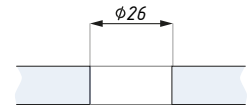
Kod / Code	Stożkowa / Płaska Countersunk / Flathead	Grubość szkła (mm) Glass thickness (mm)
MC1-CSASSS	stożkowa / countersunk	8; 10; 12
MC1-CSA 17.52SSS	stożkowa / countersunk	13.52; 15.52; 17.52
MC1-FHASSS	płaska / flathead	8; 10; 12
MC1-FHA 17.52SSS	płaska / flathead	13.52; 15.52; 17.52
materiał: stal nierdzewna		materiał: stainless steel
wykończenie: satyna		finish: satin
zawiera podkładki do szkła		gaskets included

MC2

Mocowanie punktowe (szkło - szkło 180°)
Point fix connector (glass to glass 180°)



Przygotowanie szkła dla rotuli stożkowej
Glass preparation for countersunk routel



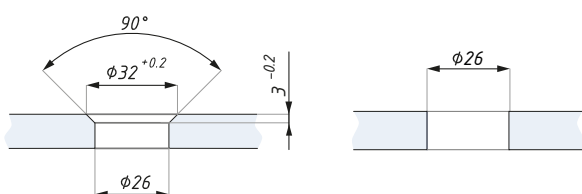
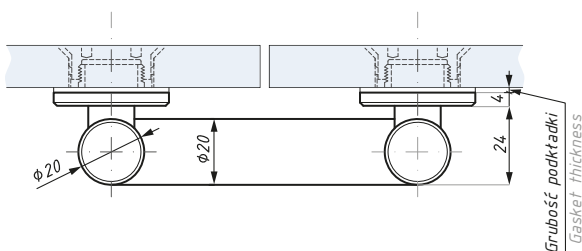
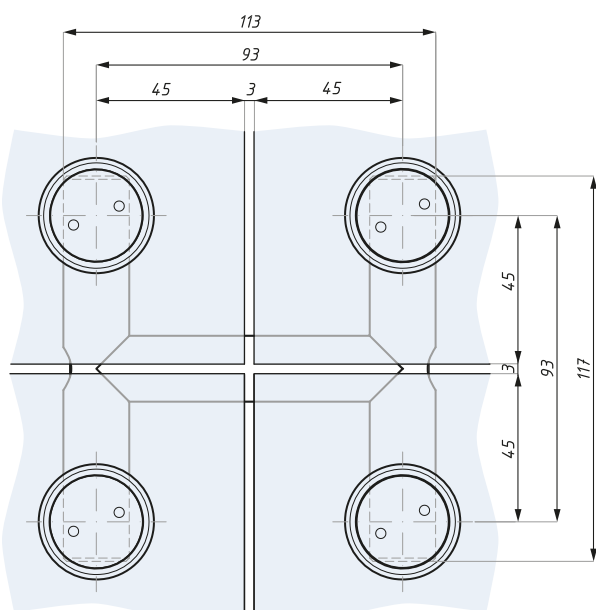
Przygotowanie szkła dla rotuli płaskiej
Glass preparation for flathead routel

Kod / Code	Stożkowa / Płaska Countersunk / Flathead	Grubość szkła (mm) Glass thickness (mm)
MC2-CSASSS	stożkowa / countersunk	8; 10; 12
MC2-CSA 17.52SSS	stożkowa / countersunk	13.52; 15.52; 17.52
MC2-FHASSS	płaska / flathead	8; 10; 12
MC2-FHA 17.52SSS	płaska / flathead	13.52; 15.52; 17.52
materiał: stal nierdzewna		materiał: stainless steel
wykończenie: satyna		finish: satin
zawiera podkładki do szkła		gaskets included

Grubość szkła (mm) Glass thickness (mm)	Grubość podkładki (mm) Gasket thickness (mm)
8	5.5
10	3.5
12	1.5
13.52	5.5
15.52	3.5
17.52	1.5

MC2-4

Mocowanie punktowe (4 paneli)
Point fix connector (4 panels)



Przygotowanie szkła
dla rotuli stożkowej
Glass preparation for
countersunk routel

Przygotowanie szkła
dla rotuli płaskiej
Glass preparation for
flathead routel

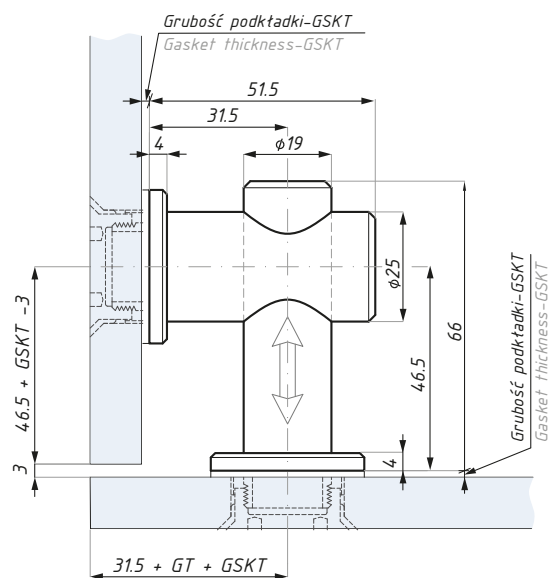


Grubość szkła (mm) Glass thickness (mm)	Grubość podkładki (mm) Gasket thickness (mm)
8	5.5
10	3.5
12	1.5
13.52	5.5
15.52	3.5
17.52	1.5

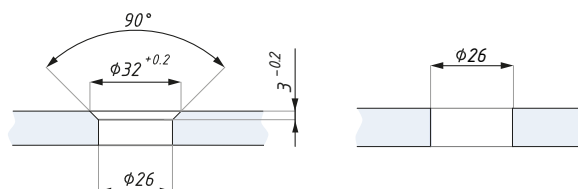
Kod / Code	Stożkowa / Płaska Countersunk / Flathead	Grubość szkła (mm) Glass thickness (mm)
MC2-4-CSASSS	stożkowa / countersunk	8; 10; 12
MC2-4-CSA17.52SSS	stożkowa / countersunk	13.52; 15.52; 17.52
MC2-4-FHASSS	płaska / flathead	8; 10; 12
MC2-4-FHA17.52SSS	płaska / flathead	13.52; 15.52; 17.52
materiał: stal nierdzewna		materiał: stainless steel
wykończenie: satyna		finish: satin
zawiera podkładki do szkła		gaskets included

MC3

Mocowanie punktowe (szkło - szkło 90°)
Point fix connector (glass to glass 90°)



GT- Grubość Szkła / Glass thickness
GSKT - Grubość podkładki / Gasket thickness



Przygotowanie szkła
dla rotuli stożkowej
Glass preparation for
countersunk routel

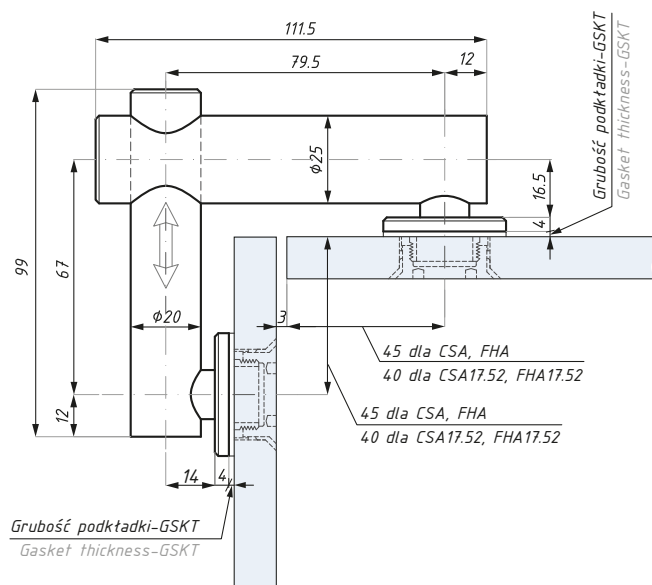
Przygotowanie szkła
dla rotuli płaskiej
Glass preparation for
flathead routel

Kod / Code	Stożkowa / Płaska Countersunk / Flathead	Grubość szkła (mm) Glass thickness (mm)
MC3-CSASSS	stożkowa / countersunk	8; 10; 12
MC3-CSA17.52SSS	stożkowa / countersunk	13.52; 15.52; 17.52
MC3-FHASSS	płaska / flathead	8; 10; 12
MC3-FHA17.52SSS	płaska / flathead	13.52; 15.52; 17.52
materiał: stal nierdzewna		materiał: stainless steel
wykończenie: satyna		finish: satin
zawiera podkładki do szkła		gaskets included

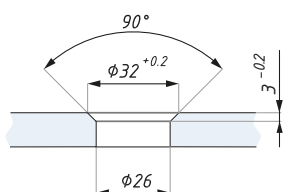
Grubość szkła (mm) Glass thickness (mm)	Grubość podkładki (mm) Gasket thickness (mm)
8	5.5
10	3.5
12	1.5
13.52	5.5
15.52	3.5
17.52	1.5

MC4

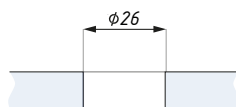
Mocowanie punktowe (szkło - szkło 90° zewnętrzne)
Point fix connector (glass to glass 90° external)



GT- Grubość Szkła / Glass thickness
GSKT - Grubość podkładki / Gasket thickness



Przygotowanie szkła
dla rotuli stożkowej
Glass preparation for
countersunk routel



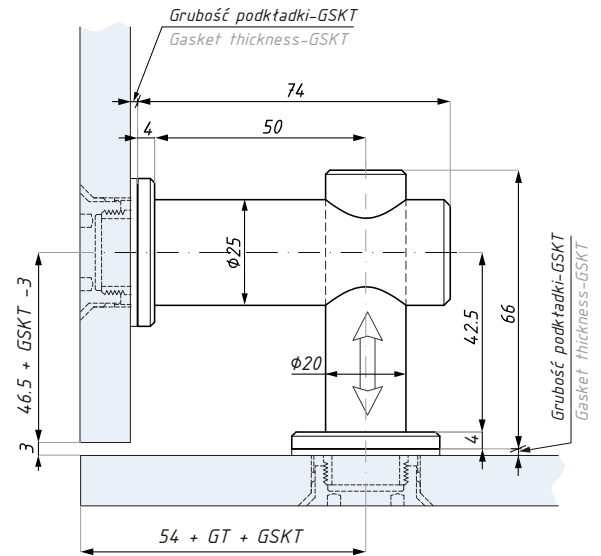
Przygotowanie szkła
dla rotuli płaskiej
Glass preparation for
flathead routel

Grubość szkła (mm) Glass thickness (mm)	Grubość podkładki (mm) Gasket thickness (mm)
8	5.5
10	3.5
12	1.5
13.52	5.5
15.52	3.5
17.52	1.5

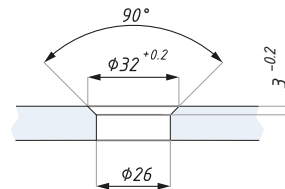
Kod / Code	Stożkowa / Płaska Countersunk / Flathead	Grubość szkła (mm) Glass thickness (mm)
MC4-CSASSS	stożkowa / countersunk	8; 10; 12
MC4-CSA17.52SSS	stożkowa / countersunk	13.52; 15.52; 17.52
MC4-FHASSS	płaska / flathead	8; 10; 12
MC4-FHA17.52SSS	płaska / flathead	13.52; 15.52; 17.52
materiał: stal nierdzewna		material: stainless steel
wykończenie: satyna		finish: satin
zawiera podkładki do szkła		gaskets included

MC5

Mocowanie punktowe (szkło - szkło 90° wewnętrzne)
Point fix connector (glass to glass 90° internal)



GT- Grubość Szkła / Glass thickness
GSKT - Grubość podkładki / Gasket thickness



Przygotowanie szkła
dla rotuli stożkowej
Glass preparation for
countersunk rountel



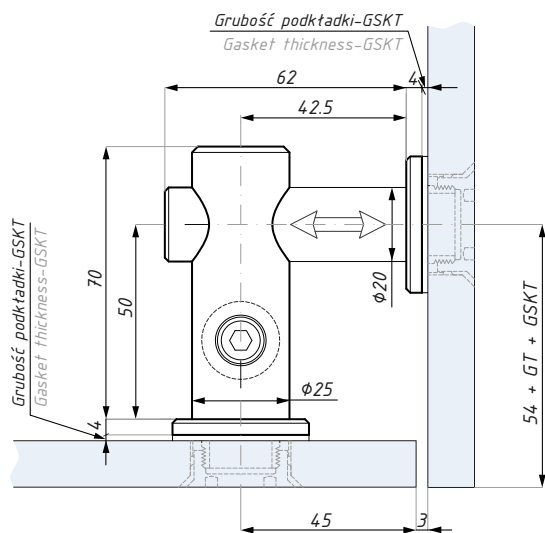
Przygotowanie szkła
dla rotuli płaskiej
Glass preparation for
flathead rountel

Kod / Code	Stożkowa / Płaska Countersunk / Flathead	Grubość szkła (mm) Glass thickness (mm)
MC5-CSASSS	stożkowa / countersunk	8; 10; 12
MC5-CSA17.52SSS	stożkowa / countersunk	13.52; 15.52; 17.52
MC5-FHASSS	płaska / flathead	8; 10; 12
MC5-FHA17.52SSS	płaska / flathead	13.52; 15.52; 17.52
materiał: stal nierdzewna		material: stainless steel
wykończenie: satyna		finish: satin
zawiera podkładki do szkła		gaskets included

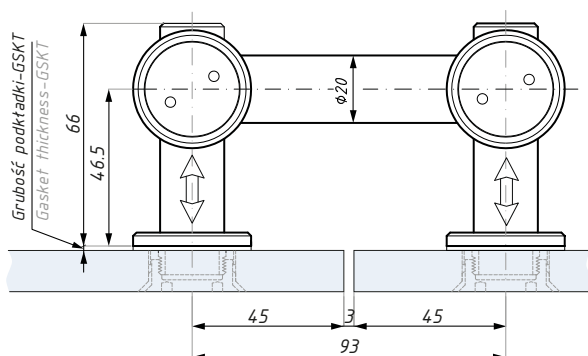
Grubość szkła (mm) Glass thickness (mm)	Grubość podkładki (mm) Gasket thickness (mm)
8	5.5
10	3.5
12	1.5
13.52	5.5
15.52	3.5
17.52	1.5

MC5-4

Mocowanie punktowe dla 4 paneli 90°
Point fix connector for 4 panels 90°



GT- Grubość Szkła / Glass thickness
GSKT - Grubość podkładki / Gasket thickness

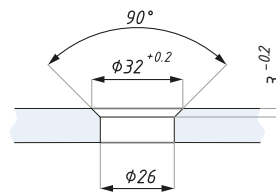
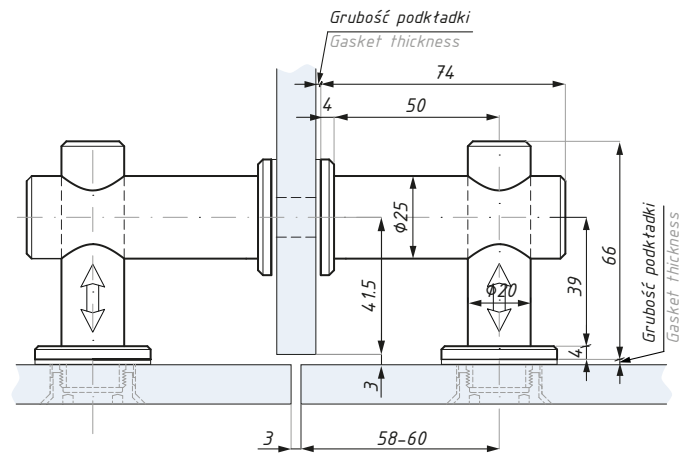


Grubość szkła (mm) Glass thickness (mm)	Grubość podkładki (mm) Gasket thickness (mm)
8	5.5
10	3.5
12	1.5
13.52	5.5
15.52	3.5
17.52	1.5

Kod / Code	Stożkowa / Płaska Countersunk / Flathead	Grubość szkła (mm) Glass thickness (mm)
MC5-4-CSASSS	stożkowa / countersunk	8; 10; 12
MC5-4CSA17.52SSS	stożkowa / countersunk	13.52; 15.52; 17.52
MC5-4-FHASSS	płaska / flathead	8; 10; 12
MC5-4FHA17.52SSS	płaska / flathead	13.52; 15.52; 17.52
materiał: stal nierdzewna		material: stainless steel
wykończenie: satyna		finish: satin
zawiera podkładki do szkła		gaskets included

MC6

Podwójne mocowanie punktowe z panelem prostokątnym
Double point fix connector with perpendicular panel



Przygotowanie szkła dla rotuli stożkowej
Glass preparation for countersunk rountel

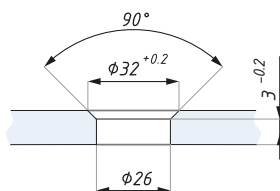
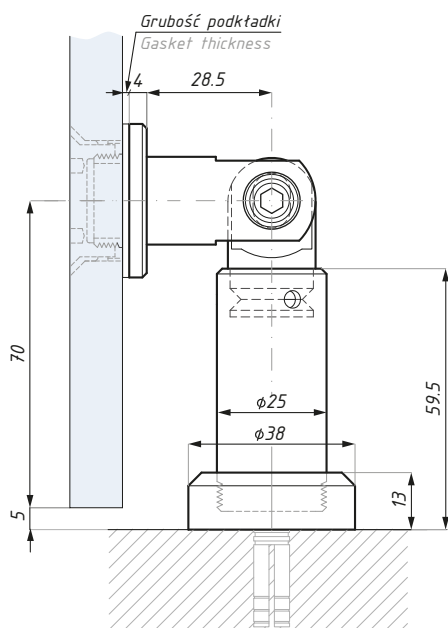


Przygotowanie szkła dla rotuli płaskiej
Glass preparation for flathead rountel

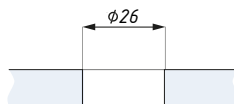
Kod / Code	Stożkowa / Płaska Countersunk / Flathead	Grubość szkła (mm) Glass thickness (mm)
MC6-CSASSS	stożkowa / countersunk	8; 10; 12
MC6-CSA17.52SSS	stożkowa / countersunk	13.52; 15.52; 17.52
MC6-FHASSS	płaska / flathead	8; 10; 12
MC6-FHA17.52SSS	płaska / flathead	13.52; 15.52; 17.52
materiał: stal nierdzewna		materiał: stainless steel
wykończenie: satyna		finish: satin
zawiera podkładki do szkła		gaskets included

Grubość szkła (mm) Glass thickness (mm)	Grubość podkładki (mm) Gasket thickness (mm)
8	5.5
10	3.5
12	1.5
13.52	5.5
15.52	3.5
17.52	1.5

Mocowanie punktowe przegubowe (ściana - szkło)
Swivel point fix connector (wall to glass)



Przygotowanie szkła
dla rotuli stożkowej
Glass preparation for
countersunk routil



Przygotowanie szkła
dla rotuli płaskiej
Glass preparation for
flathead routil

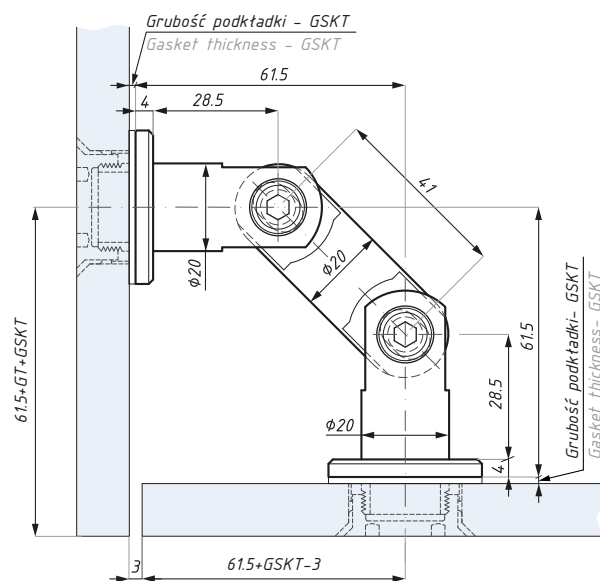


Grubość szkła (mm) Glass thickness (mm)	Grubość podkładki (mm) Gasket thickness (mm)
8	5.5
10	3.5
12	1.5
13.52	5.5
15.52	3.5
17.52	1.5

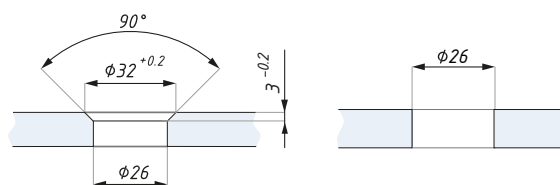
Kod / Code	Stożkowa / Płaska Countersunk / Flathead	Grubość szkła (mm) Glass thickness (mm)
PG1-CSASSS	stożkowa / countersunk	8; 10; 12
PG1-CSA-17.52SSS	stożkowa / countersunk	13.52; 15.52; 17.52
PG1-FHASSS	płaska / flathead	8; 10; 12
PG1-FHA-17.52SSS	płaska / flathead	13.52; 15.52; 17.52
materiał: stal nierdzewna		material: stainless steel
wykończenie: satyna		finish: satin
zawiera podkładki do szkła		gaskets included

PG2-41

Mocowanie punktowe przegubowe (szkło - szkło 90°)
Swivel point fix connector (glass to glass 90°)



GT- Grubość Szkła / Glass thickness
GSKT - Grubość podkładki / Gasket thickness



Przygotowanie szkła dla rotuli stożkowej
Glass preparation for countersunk routel

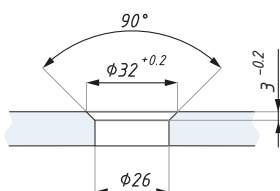
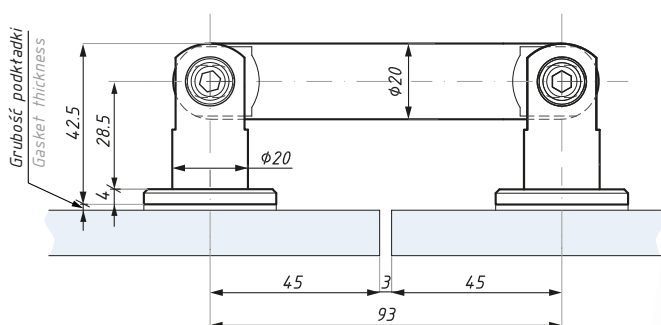
Przygotowanie szkła dla rotuli płaskiej
Glass preparation for flathead routel

Kod / Code	Stożkowa / Płaska Countersunk / Flathead	Grubość szkła (mm) Glass thickness (mm)
PG2-41-CSASSS	stożkowa / countersunk	8; 10; 12
PG2-41CSA17.52SSS	stożkowa / countersunk	13.52; 15.52; 17.52
PG2-41-FHASSS	płaska / flathead	8; 10; 12
PG2-41FHA17.52SSS	płaska / flathead	13.52; 15.52; 17.52
materiał: stal nierdzewna		material: stainless steel
wykończenie: satyna		finish: satin
zawiera podkładki do szkła		gaskets included

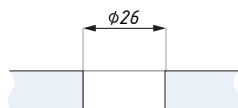
Grubość szkła (mm) Glass thickness (mm)	Grubość podkładki (mm) Gasket thickness (mm)
8	5.5
10	3.5
12	1.5
13.52	5.5
15.52	3.5
17.52	1.5

PG2-93

Mocowanie punktowe przegubowe (szkło - szkło 180°)
Swivel point fix connector (glass to glass 180°)



Przygotowanie szkła dla rotuli stożkowej
Glass preparation for countersunk routel



Przygotowanie szkła dla rotuli płaskiej
Glass preparation for flathead routel



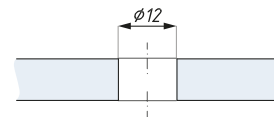
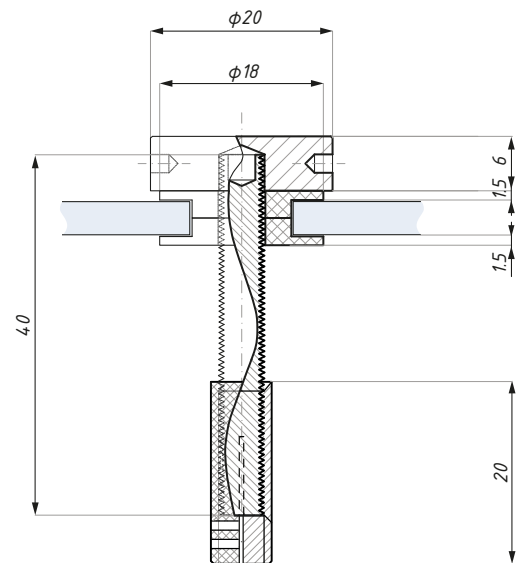
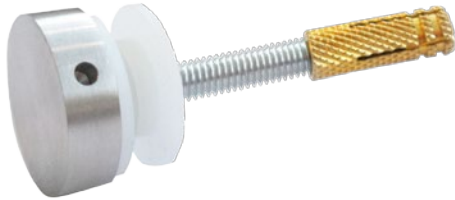
Grubość szkła (mm) Glass thickness (mm)	Grubość podkładki (mm) Gasket thickness (mm)
8	5.5
10	3.5
12	1.5
13.52	5.5
15.52	3.5
17.52	1.5

Kod / Code	Stożkowa / Płaska Countersunk / Flathead	Grubość szkła (mm) Glass thickness (mm)
PG2-93-CSASSS	stożkowa / countersunk	8; 10; 12
PG2-93CSA17.52SS	stożkowa / countersunk	13.52; 15.52; 17.52
PG2-93-FHASSS	płaska / flathead	8; 10; 12
PG2-93FHA17.52SS	płaska / flathead	13.52; 15.52; 17.52

materiał: stal nierdzewna	material: stainless steel
wykończenie: satyna	finish: satin
zawiera podkładki do szkła	gaskets included

MPL20

Mocowanie do lustra i paneli szkalnych
Point fixing for mirrors and glass panels



Przygotowanie szkła
Glass preparation

Kod / Code

MPL20SSS

Wykończenie / Finish

satyna / satin

grubość szkła (mm): 4 - 8

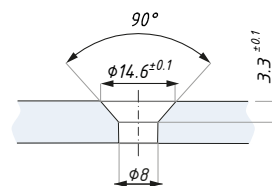
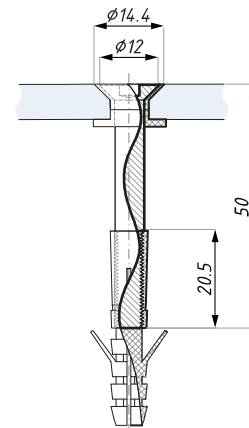
glass thickness (mm) : 4 - 8

materiał: stal nierdzewna

material: stainless steel

MPE06

Stożkowe mocowanie punktowe
Countersunk point fixing



Przygotowanie szkła
Glass preparation

Kod / Code

MPE06

Wykończenie / Finish

satyna / satin

grubość szkła (mm): 8; 10; 12

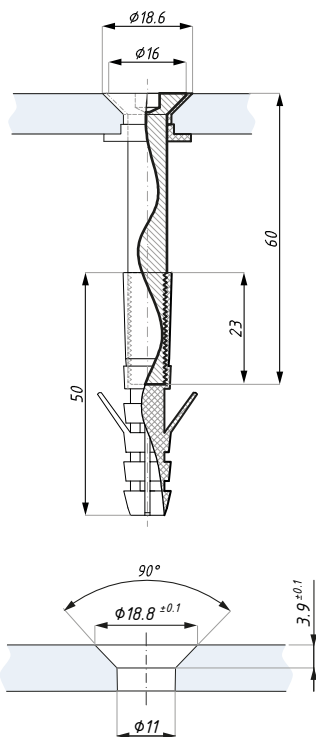
glass thickness (mm): 8; 10; 12

materiał: stal nierdzewna

material: stainless steel

MPE08

Stożkowe mocowanie punktowe
Countersunk point fixing



Przygotowanie szkła
Glass preparation



Kod / Code

MPE08

Wykończenie / Finish

satyna / satin

grubość szkła (mm): 8; 10; 12

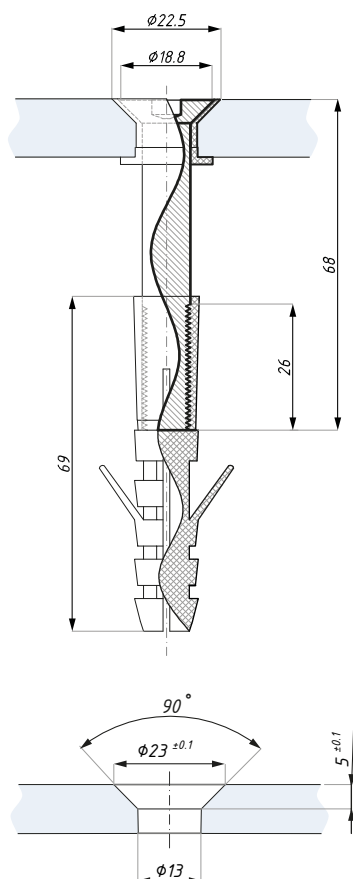
glass thickness (mm): 8; 10; 12

materiał: stal nierdzewna

material: stainless steel

MPE10

Stożkowe mocowanie punktowe
Countersunk point fixing



Przygotowanie szkła
Glass preparation



Kod / Code

MPE10

Wykończenie / Finish

satyna / satin

grubość szkła (mm): 8; 10; 12

glass thickness (mm): 8; 10; 12

materiał: stal nierdzewna

material: stainless steel