

# TIVOLI

Listwy montażowe FCM  
Panel FCM rails

# GAETA

Listwy montażowe  
Panel rails

# CATANIA

Uszczelki międzyszybowe  
Interpanel seals

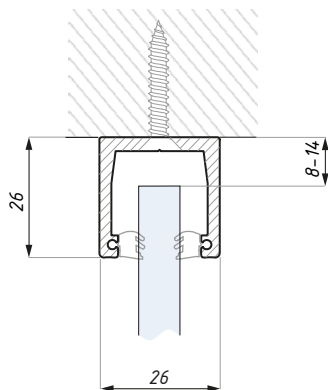


SYSTEMY  
ŚCIANEK  
SZKLANYCH  
PARTITIONS  
WALLS  
SYSTEMS



## FCM26TOP

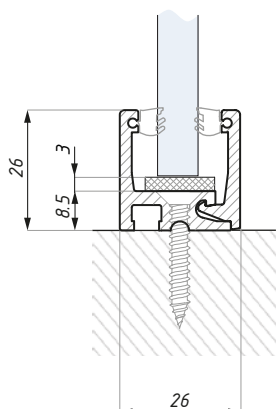
Profil montażowy górny  
Top rail for fix panel



Kod / Code	Grubość szkła (mm) Glass thickness (mm)	Wykończenie Finish
FCM26-TOP08NAWH	8	anoda srebrna / silver anodized
FCM26-TOP10NAWH	10	anoda srebrna / silver anodized
FCM26-TOP08AXWH	8	alinox / alinox
FCM26-TOP10AXWH	10	alinox / alinox
materiał: aluminium		material: aluminium
długość (mm): 3000		profile's lenght (mm): 3000
zawiera bezbarwną uszczelkę		transparent white seal included

## FCM26BOT

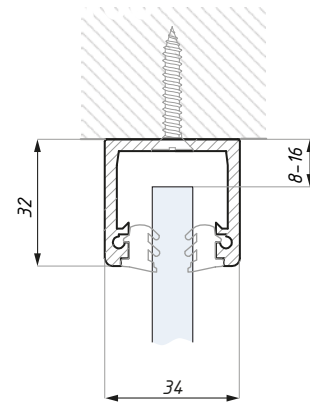
Profil montażowy dolny  
Bottom rail for fix panel



Kod / Code	Grubość szkła (mm) Glass thickness (mm)	Wykończenie Finish
FCM26-BOT08NAWH	8	anoda srebrna / silver anodized
FCM26-BOT10NAWH	10	anoda srebrna / silver anodized
FCM26-BOT08AXWH	8	alinox / alinox
FCM26-BOT10AXWH	10	alinox / alinox
materiał: aluminium		material: aluminium
długość (mm): 3000		profile's lenght (mm): 3000
zawiera bezbarwną uszczelkę i podkładkę pod szkło		transparent white seal and T strip included

## FCM32TOP

Profil montażowy górny  
Top rail for fix panel



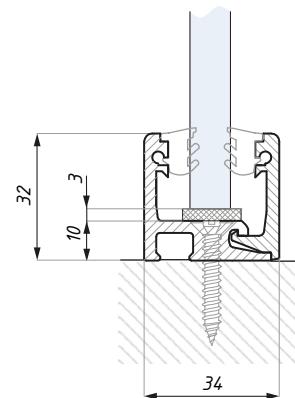
Kod / Code	Grubość szkła (mm) Glass thickness (mm)	Wykończenie Finish	Uszczelka Seal	Materiał Material
FCM32-TOP10AXWH	10	alinox / alinox	bezbarwna / transparent white	aluminium / aluminium
FCM32-TOP10AXB	10	alinox / alinox	czarna / black	aluminium / aluminium
FCM32-TOP12AXWH	12	alinox / alinox	bezbarwna / transparent white	aluminium / aluminium
FCM32-TOP12AXB	12	alinox / alinox	czarna / black	aluminium / aluminium
FCM32-TOP10NAWH	10	anoda srebrna / silver anodized	bezbarwna / transparent white	aluminium / aluminium
FCM32-TOP10NABL	10	anoda srebrna / silver anodized	czarna / black	aluminium / aluminium
FCM32-TOP12NAWH	12	anoda srebrna / silver anodized	bezbarwna / transparent white	aluminium / aluminium
FCM32-TOP12NABL	12	anoda srebrna / silver anodized	czarna / black	aluminium / aluminium

długość (mm): 3000 / zawiera uszczelkę

profile's length (mm): 3000 / seal included

## FCM32BOT

Profil montażowy dolny  
Bottom rail for fix panel



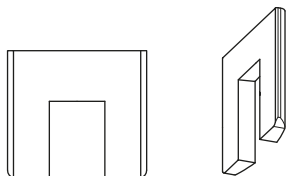
Kod / Code	Grubość szkła (mm) Glass thickness (mm)	Wykończenie Finish	Uszczelka Seal	Materiał Material
FCM32-BOT10AXWH	10	alinox / alinox	bezbarwna / transparent white	aluminium / aluminium
FCM32-BOT10AXB	10	alinox / alinox	czarna / black	aluminium / aluminium
FCM32-BOT12AXWH	12	alinox / alinox	bezbarwna / transparent white	aluminium / aluminium
FCM32-BOT12AXB	12	alinox / alinox	czarna / black	aluminium / aluminium
FCM32-BOT10NAWH	10	anoda srebrna / silver anodized	bezbarwna / transparent white	aluminium / aluminium
FCM32-BOT10NABL	10	anoda srebrna / silver anodized	czarna / black	aluminium / aluminium
FCM32-BOT12NAWH	12	anoda srebrna / silver anodized	bezbarwna / transparent white	aluminium / aluminium
FCM32-BOT12NABL	12	anoda srebrna / silver anodized	czarna / black	aluminium / aluminium

długość (mm): 3000 / zawiera uszczelkę i podkładkę pod szkło

profile's length (mm): 3000 / seal and T strip included

## FCM26EC-TOP

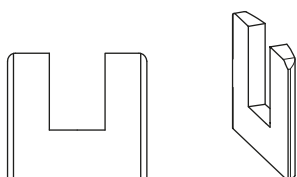
Zaślepka górna  
Top end cup



Kod / Code	Wykończenie / Finish
FCM26EC-TOPSSS	satyna / satin
material: stal nierdzewna	material: stainless steel

## FCM26EC-BOT

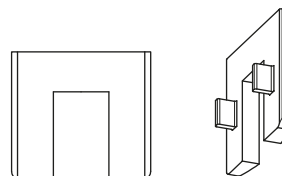
Zaślepka dolna  
Bottom end cup



Kod / Code	Wykończenie / Finish
FCM26EC-BOTSSS	satyna / satin
material: stal nierdzewna	material: stainless steel

## FCM32EC-TOP

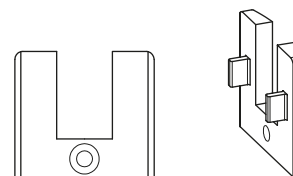
Zaślepka górna  
Top end cup



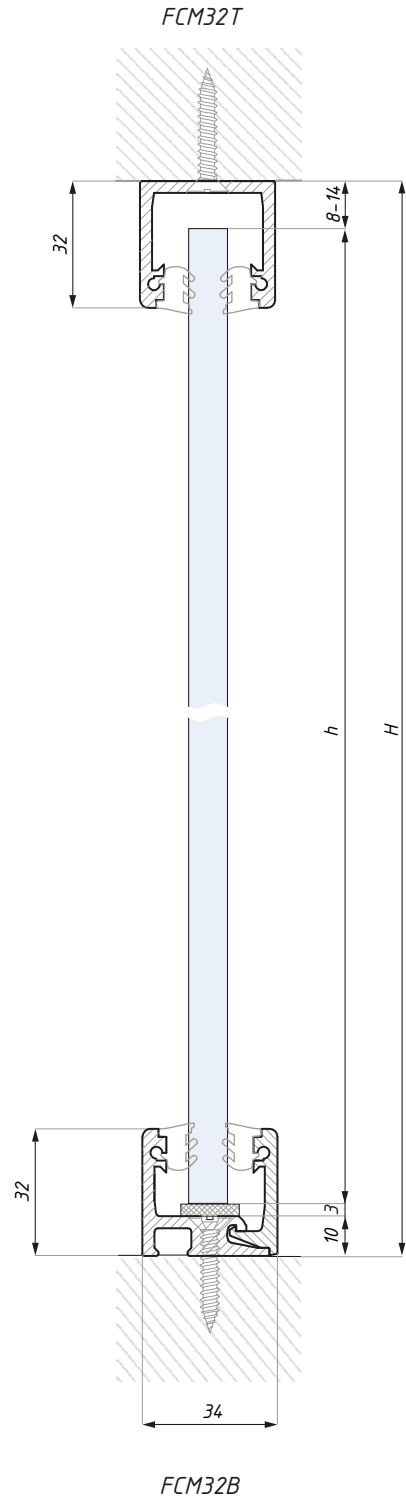
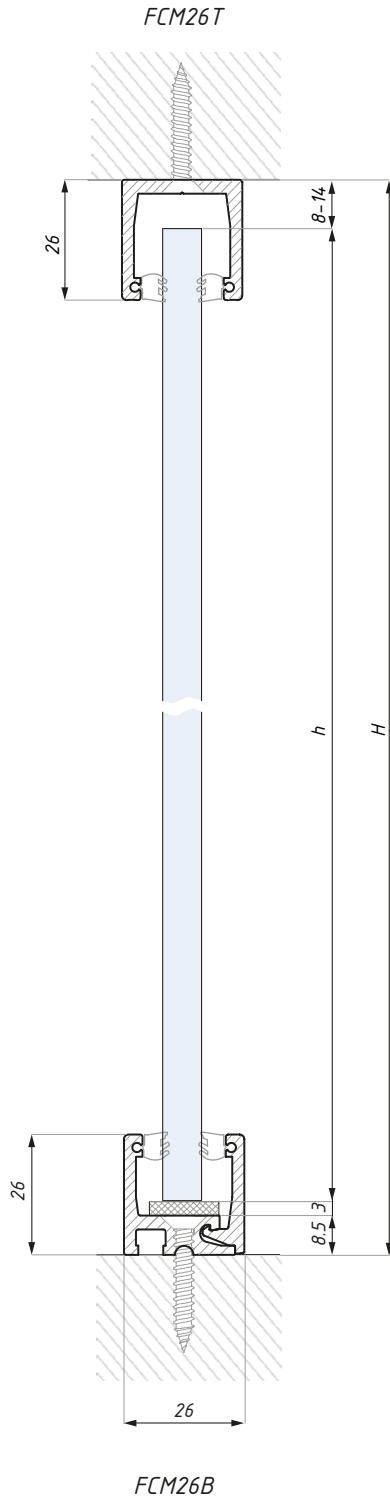
Kod / Code	Wykończenie / Finish
FCM32EC-TOPAX	alinox / alinox
FCM32EC-TOPNA	anoda srebrna / silver anodized
material: aluminium	

## FCM32EC-BOT

Zaślepka dolna  
Bottom end cup

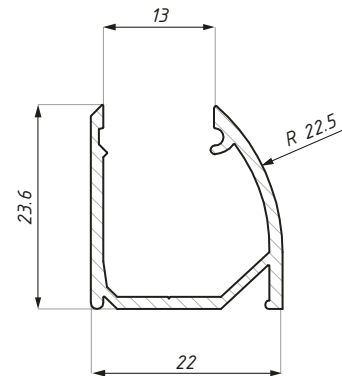
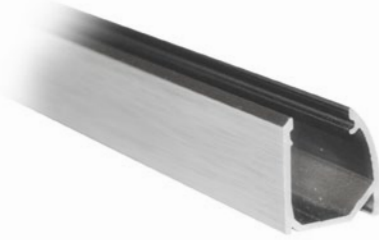


Kod / Code	Wykończenie / Finish
FCM32EC-BOTAX	alinox / alinox
FCM32EC-BOTNA	anoda srebrna / silver anodized
material: aluminium	



## FIX-C

Profil montażowy FIX-C do panela stałego  
FIX-C channel for fixed panel

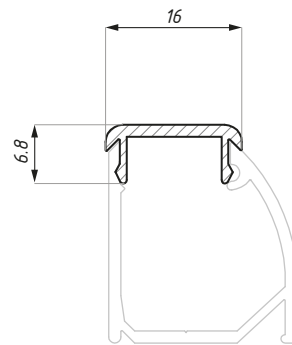
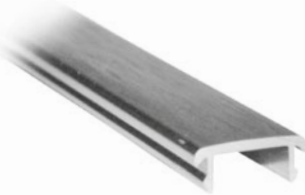


Kod / Code	Długość (mm) / Length (mm)	Wykończenie / Finish
FIX-C-2000PSS	2000	połysk / polish
FIX-C-4000PSS	4000	połysk / polish
FIX-C-2000AX	2000	alinox / alinox
FIX-C-4000AX	4000	alinox / alinox

materiał: aluminium material: aluminium

## FIX-C-COV

Pokrywa do profilu montażowego FIX-C, w przypadku zastosowania FIX-C jako próg  
Top cover for FIX-C profile used as a sill

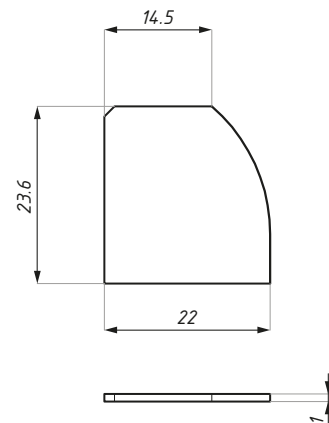
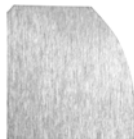


Kod / Code	Długość (mm) / Length (mm)	Wykończenie / Finish
FIX-C-COV1500PSS	1500	połysk / polish
FIX-C-COV3000PSS	3000	połysk / polish
FIX-C-COV1500AX	1500	alinox / alinox
FIX-C-COV3000AX	3000	alinox / alinox

materiał: aluminium material: aluminium

## FIX-C-EC

Zaślepka boczna do profilu montażowego FIX-C  
End cap for FIX-C channel

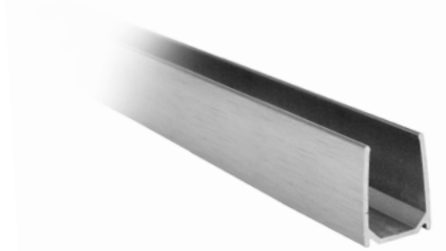
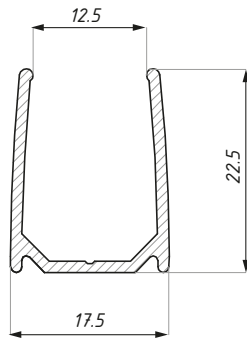


Kod / Code	Typ / Type	Wykończenie / Finish
FIX-C-ECRH PSS	prawa / right	połysk / polish
FIX-C-ECLH PSS	lewa / left	połysk / polish
FIX-C-ECRH SSS	prawa / right	satyna / satin
FIX-C-ECLH SSS	lewa / left	satyna / satin

materiał: stal nierdzewna material: stainless steel

## FIX-U

Profil montażowy FIX-U do panela stałego  
FIX-U channel for fixed panel



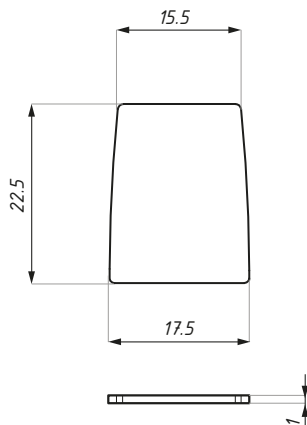
Kod / Code	Długość (mm) Length (mm)	Wykończenie Finish
FIX-U-2000PSS	2000	połysk / polish
FIX-U-3000PSS	3000	połysk / polish
FIX-U-4000PSS	4000	połysk / polish
FIX-U-2000AX	2000	alinox / alinox
FIX-U-3000AX	3000	alinox / alinox
FIX-U-4000AX	4000	alinox / alinox

material: aluminium

material: aluminium

## FIX-U-EC

Zaślepka do profilu montażowego FIX-U  
End cap for FIX-U



Kod / Code	Wykończenie / Finish
FIX-U-EC-PSS	połysk / polish
FIX-U-EC-SSS	satyna / satin

material: stal nierdzewna

material: stainless steel

## U

Uszczelki do profili FIX-U i FIX-C  
FIX-U & FIX-C seals

U1



U2



U4



Kod / Code	Profil / Panel	Grubość szkła (mm) Glass thickness (mm)
U1	FIX-U & FIX-C	10
U2	FIX-U & FIX-C	8
U4	FIX-U & FIX-C	6

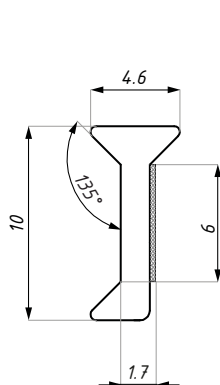
kolor: bezbarwna

colour: transparent white

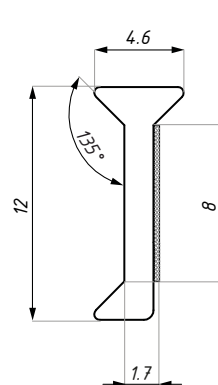


## ITS90

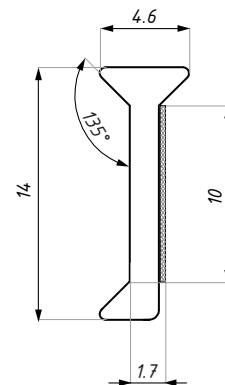
Uszczelka międzyszybowa 90° narożna z taśmą montażową  
Interpanel corner seal 90° with adhesive tape



ITS90-08



ITS90-10



ITS90-12

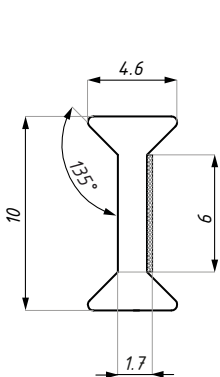
Kod / Code	Grubość szkła (mm) Glass thickness (mm)	Długość (mm) Length (mm)
ITS90-08	8	3000
ITS90-10	10	3000
ITS90-12	12	3000

materiał: szkło akrylowe

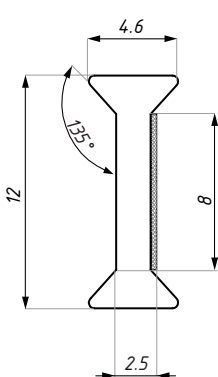
materiał: acrylic glass

## ITS180

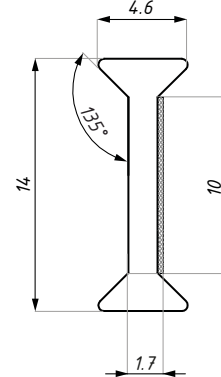
Uszczelka międzyszybowa 180° z taśmą montażową  
Interpanel seal 180° with adhesive tape



ITS180-08



ITS180-10



ITS180-12

Kod / Code	Grubość szkła (mm) Glass thickness (mm)	Długość (mm) Length (mm)
ITS180-08	8	3000
ITS180-10	10	3000
ITS180-12	12	3000

materiał: szkło akrylowe

materiał: acrylic glass